

# BRAMA GARAŻOWA ROZWIERNĄ



## WIŚNIEWSKI

(PL - 1/1) • (EU - 1/2)  
INSTRUKCJA ORYGINALNA

## Instrukcja Instalowania i Obsługi



nr katalogowy AW.02, AW.33

EN

Technical documentation  
**Assembly and Operating Instructions**  
Side hinged garage door / PART 1  
Technical description - go to PART 2 (EU - 2/2)

RU

Техническая документация  
**Инструкция по монтажу и эксплуатации**  
Распашные гаражные ворота / ЧАСТЬ 1  
Техническое описание - смотри ЧАСТЬ 2 (EU - 2/2)

DE

Technische Dokumentation  
**Montage und Bedienungsanleitung**  
Garagen Flügeltor / TEIL 1  
Technische Beschreibung - siehe TEIL 2 (EU - 2/2)

CS

Technická dokumentace  
**Pokyny k montáži a obsluze**  
Otevíravé dveře / ČÁST 1  
Technický popis - přejděte na ČÁST 2 (EU - 2/2)

FR

Dossier technique  
**Notice de Montage et de Fonctionnement**  
Porte de garage battante / PART 1  
Descriptif technique - voir PART 2 (EU - 2/2)

SV

Teknisk dokumentation  
**Manual för montering och användande**  
Slagport till garage / DEL 1  
Teknisk beskrivning - gå till DEL 2 (EU - 2/2)



**SPIS TREŚCI:**

1. Informacje ogólne .....	2
2. Terminy i definicje wg normy - drzwi .....	2
3. Objasnienia symboli .....	2
4. Opis konstrukcji i dane techniczne .....	2
4.1. Zastosowanie i przeznaczenie .....	2
5. Zalecenia montażowe .....	2
6. Wymagane warunki montażu .....	2
7. Instrukcja instalowania .....	3
7.1. Kolejność instalacji .....	3
7.2. Błędy montażu bram .....	3
8. Dodatkowe wymagania .....	3
9. Ochrona środowiska .....	3
10. Demontaż bramy .....	3
11. Uwagi eksploatacyjne .....	3
12. Zakres warunków środowiskowych, dla których jest przeznaczona brama ...	3
13. Instrukcja obsługi i konserwacji .....	3
14. Ważne informacje i uwagi .....	3
15. Instrukcja obsługi bramy .....	4
16. Instrukcja bieżących konserwacji .....	4
17. Najczęściej zadawane pytania .....	5

**[A000001] 1. INFORMACJE OGÓLNE**

Montaż oraz regulacji bramy może dokonać co najmniej osoba KOMPETENTNA.

[A000002] Niniejsza Instrukcja Instalowania jest dokumentacją przeznaczoną dla Profesjonalnych Instalatorów lub Osób Kompetentnych. Zawiera ona niezbędne informacje gwarantujące bezpieczne instalowanie bramy.

Bramę i jej oddzielne elementy składowe należy instalować zgodnie z Instrukcją Instalowania i Obsługi dostarczoną przez WIŚNIOWSKI Sp. z o.o. S.K.A.

Do instalowania bramy należy stosować tylko oryginalne elementy mocujące dostarczone wraz z bramą.

Przed przystąpieniem do prac montażowych należy zapoznać się z całą instrukcją. Proszę przeczytać uważnie niniejszą instrukcję i stosować się do jej zaleceń. Prawidłowe działanie bramy jest uzależnione w znacznym stopniu od poprawnego jej zainstalowania.

**Instrukcja obejmuje montaż bramy z wyposażeniem standardowym oraz elementami wyposażenia opcjonalnego. Zakres wyposażenia standardowego i opcjonalnego opisany jest w ofercie handlowej.**

[B000002] Rodzaj i struktura materiału budowlanego, do którego będą mocowane bramy w sposób zasadniczy decyduje o wyborze elementów mocujących. Dostarczane standardowo w komplecie wraz z bramą kółki rozporowe są przeznaczone do zamocowania w materiałach pełnych o zbitej strukturze (np. beton, cegła pełna). W przypadku montażu bram do innych materiałów konieczną jest zamiana elementów mocujących na inne, odpowiednie do mocowania w materiałach z jakich wykonane są ściany i strop. W tym celu montażysta musi posłużyć się wytycznymi doboru elementów mocujących dostarczonymi przez ich producenta.

[B000028] Szyby stosowane w przeszkleniach (okienka, profile aluminiowe przeszklone) wykonane są z tworzywa sztucznego. Naturalną właściwością szymb z tworzywa sztucznego jest pochłanianie wilgotności z powietrza, co w zmiennych warunkach pogodowych może doprowadzić do przejściowego wytarcania się i osadzania pary wewnątrz przeszklenia. Roszenie się profili aluminiowych szymb jest zjawiskiem naturalnym i nie podlega roszczeniom reklamacyjnym.

[A000003] Instrukcja dotyczy montażu kilku typów bram. Rysunki poglądowe mogą różnić się co do szczegółów wykonania. W niezbędnych przypadkach szczegóły te są pokazane na oddzielnych rysunkach.

Instrukcja zawiera niezbędne informacje, gwarantujące bezpieczny montaż i użytkowanie, a także właściwą konserwację bramy.

Przy montażu należy przestrzegać przepisów BHP dotyczących prac montażowych, ślusarskich, prowadzonych elektronarzędziami w zależności od zastosowanej technologii montażu, oraz należy uwzględnić obowiązujące normy, przepisy i odnośną dokumentację budowy.

Podczas prac remontowych bramę należy zabezpieczyć przed odpryskami tynku, cementu, gipsu, które to mogą pozostawić plamy.

Instrukcja Instalowania i Obsługi jest dokumentacją przeznaczoną dla właściciela bramy. Po zakończeniu montażu należy ją przekazać właścicielowi. Instrukcję należy zabezpieczyć przed zniszczeniem i starannie przechowywać. Gdy do montażu bramy zostaną wykorzystane elementy dostarczone przez różnych producentów lub dostawców, instalując bramę uważany jest za jej producenta, zgodnie z normą europejską EN 13241-1.

Nie można przerabiać lub usuwać żadnych elementów bramy. Może to spowodować uszkodzenie części, zapewniających jej bezpieczne użytkowanie. Niedopuszczalna jest zmiana podzespołów bramy.

[C000229] Niedopuszczalne jest dokonywanie przeróbek bramy np. docieplenia skrzydła bramy.

[B000052] Nie zastawiać obszaru ruchu bramy. Dlatego też na drodze otwierającej lub zamykającej się bramy nie mogą znajdować się żadne przeszkody. Należy się upewnić, że w trakcie ruchu bramy na jej drodze nie znajdują się osoby, a w szczególności dzieci lub też przedmioty.

**[B000086] 2. TERMINY I DEFINICJE WG NORMY – DRZWI**

Objasnienia znaków ostrzegawczych stosowanych w instrukcji:



**Uwaga!** - znak oznaczający zwrócenie uwagi.



**Informacja** - znak oznaczający ważną informację.



**Odnośnik** - znak odsyłający do określonego punktu w niniejszej instrukcji instalowania.

**Profesjonalny Instalator** - kompetentna osoba lub jednostka, oferująca stronom trzecim usługi w zakresie instalowania bram, łącznie z ich ulepszeniem (wg EN 12635).

**Osoba Kompetentna** - osoba odpowiednio wykształcona, o kwalifikacjach wynikających z wiedzy i praktycznego doświadczenia, i zaopatrzona w niezbędne instrukcje, umożliwiające prawidłowe i bezpieczne przeprowadzenie wymaganego instalowania (wg EN 12635).

**Właściciel** - osoba fizyczna lub prawna, która ma tytuł prawny do dysponowania bramą i ponosi odpowiedzialność za jej działanie i użytkowanie (wg EN 12635).

**[D000352] 3. OBJAŚNIENIA SYMBOLI**

So - szerokość otworu

Ho - wysokość otworu

PB - próg bramy

PN - profil nadproża bramy

SB - skrzydło bramy

[A000052]



- opcja



- ręczna



- automatyczna

**[D000353] 4. OPIS KONSTRUKCJI I DANIE TECHNICZNE**

Bramy rozwierno standardowo wykonywane są jako bramy garażowe. Szczegółowy zakres wymiarowy oraz dane techniczne podane są w cenniku. Konstrukcja bramy wykonana jest z kształtowników stalowych zamkniętych ocynkowanych, wypełniona blachą stalową ocynkowaną, profilowaną (trapez T-10), powlekaną poliestrowo. Bramy mogą być wyposażone w drzwi przejściowe otwierane na zewnątrz oraz mogą być zastosowane przeszklenia oraz kratki wentylacyjne. Standardowo bramy wyposażone są w zamek z wkładką, trzy klucze, klamkę.

**[D000354] 4.1. ZASTOSOWANIE I PRZEZNACZENIE**

Bramy garażowe rozwierno przeznaczone są do użytku w budynkach prywatnych i pomieszczeniach gospodarczych.

**[A000005] 5. ZALECENIA MONTAŻOWE**

Przed montażem i uruchomieniem bramy należy dokładnie zapoznać się z wytycznymi zawartymi w niniejszej instrukcji. Należy przestrzegać zaleceń montażu i użytkowania bramy co pozwoli na jej prawidłowy montaż i zapewni długotrwałe, bezawaryjne użytkowanie. Wszystkie czynności związane z montażem bramy należy wykonać w opisanej kolejności.

**[A000006] 6. WYMAGANE WARUNKI MONTAŻU**

Brama powinna być zastosowana i użytkowana zgodnie z przeznaczeniem. Dobór i stosowanie bram w budownictwie powinno odbywać się na podstawie dokumentacji technicznej obiektu, opracowanej zgodnie z obowiązującymi przepisami i normami.

[B000005] Bramy mogą być montowane do ścian żelbetonowych, wykonanych z cegły lub ram stalowych. Pomieszczenie przeznaczone do montażu bram powinno być całkowicie wykończone (ściany otynkowane, wykończona posadzka), ściany nie mogą wykazywać błędów wykonania. Pomieszczenie powinno być suche i wolne od szkodliwych dla powłok lakierniczych substancji chemicznych.

Zarówno ściany boczne jak i ściana czołowa i nadproże otworu montażowego bramy muszą być pionowe oraz prostopadłe do posadzki oraz wykończone.



**Zabrania się montażu bramy w pomieszczeniu w którym będą wykonywane prace wykończeniowe (tynkowanie, gipsowanie, szlifowanie, malowanie, itp.).**

Posadzka w obrębie dolnej uszczelki powinna być wypoziomowana i wykonana w taki sposób, aby zapewnić swobodny odpływ wody. Należy zapewnić odpowiednią wentylację (schnięcie) garażu.



- Instalowanie napędu elektrycznego do bramy przez profesjonalnego instalatora lub osobę kompetentną, należy wykonać zgodnie z Instrukcją Instalowania i Obsługi napędu.
- [C000230] Zabrania się przenoszenia bramy poziomo poszyciem zewnętrznym w dół.

#### [D000001] 7. INSTRUKCJA INSTALOWANIA

Prawidłowe działanie bramy jest uzależnione w znacznym stopniu od poprawnego jej zamontowania. WIŚNIEWSKI Sp. z o.o. S.K.A. poleca autoryzowane firmy montażowe. Tylko prawidłowe zainstalowanie i konserwacja prowadzone zgodnie z instrukcją, przez kompetentne jednostki lub osoby mogą zapewnić bezpieczne i zgodne z zamierzonym działaniem bramy. Należy zachować kartę części (kompletności) bramy.

#### [D000355] 7.1. KOLEJNOŚĆ INSTALACJI

- Rys.0.1A. Brama rozwierna dwuskrzydłowa.  
 Rys.0.1B. Brama rozwierna jednoskrzydłowa.  
 Rys.0.2. Przed przystąpieniem do instalowania należy sprawdzić wymiary (szerokość i wysokość) otworu montażowego.  
 Rys.0.3. W razie potrzeby należy wykończyć otwór tak, aby ościeżnica mieściła się w nim z luzem umożliwiającym wypoziomowanie i pionowanie bramy w płaszczyźnie otworu. W pierwszej fazie instalacji należy ustawić bramę w pionie i w poziomie. Należy sprawdzić poprawność dolegania skrzydła do ościeżnicy na całym obwodzie. Jeżeli zaistnieje potrzeba dopuszczalna jest odchyłka w ustawieniu bramy - do 2 [mm] na 1 [m] pod warunkiem zapewnienia właściwej współpracy skrzydła z ościeżnicą.  
 Rys.0.4. Zestaw montażowy w przypadku bramy rozkręcanej.  
 Rys.0.5. Dotyczy tylko bram dostarczanych w stanie zmontowanym.  
 Rys.0.7. Przed montażem dokręcić osłonki do progu w miejscach ryglowania skrzydła czynnego i/lub biernego.  
 Rys.0.8-0.10. Bramy dostarczane w stanie rozmontowanym; przed zainstalowaniem skrócić bramę.  
 Rys.1-12. Należy starannie wykonać kolejne czynności instalowania zobrazowane rysunkami.  
 Rys.4,7,8. Montować bramę używając kołków montażowych. Ilość kołków dostosowana jest do ilości blach montażowych bramy.  
 Rys.10. Montaż bramy z uszczelnieniem szczotkowym. Brama montowana bezpośrednio na podłożu, nie posiada progu. Wykonanie dla bram o szerokości bramy  $S \leq 2600$  [mm] i  $H \leq 2600$  [mm].  
 Rys.11-11.1. Montaż bramy z uszczelnieniem szczotkowym. Zdemontować próg bramy, a następnie mocować bramę używając kołków montażowych. Ościeżnica i próg bramy montować w podłożu. Wiercić otwory w podłożu pod tulejki do mocowania dolnych prętów stalowych. Wykonanie dla bram o szerokości bramy  $S > 2600$  [mm] lub  $H > 2600$  [mm].  
 Rys.1. Po wykonaniu instalowania należy sprawdzić poprawność działania bramy zgodnie z Instrukcją Instalowania i Obsługi w razie potrzeby dokonać niezbędnych regulacji.

#### [D000356] 7.2. BŁĘDY MONTAŻU BRAM

Istnieje niebezpieczeństwo, że przy montażu bram mogą być popełnione błędy, których można łatwo uniknąć zwracając uwagę aby:

- skrzydło bramy po zamknięciu posiadało przekątną,
- luzy boczne pomiędzy ościeżnicą a skrzydłem bramy były równe po obu stronach,
- wszystkie elementy złączne muszą być prawidłowo dokręcone.

Nieprzestrzeżenie wyżej wymienionych podstawowych zaleceń może powodować trudności w prawidłowym funkcjonowaniu bramy, uszkodzenie bramy lub w konsekwencji utratę gwarancji.

#### [A000007] 8. DODATKOWE WYMAGANIA

Po zakończeniu instalacji należy sprawdzić czy brama jest zaopatrzona w tabliczkę znamionową CE zgodnie z normą, a w przypadku stwierdzenia jej braku zaopatrzyć bramę w tabliczkę znamionową. Po sprawdzeniu poprawności działania bramy należy przekazać właścicielowi Instrukcję Instalowania i Obsługi bramy oraz książkę bramy jeżeli jest wymagana.



[B000080] Po zamontowaniu bramy należy niezwłocznie usunąć folię ochronną z blachy poszycia skrzydła. Niewykonanie tej czynności spowoduje bardzo mocne sklejenie folii z blachą poszycia pod wpływem ciepła promieni słonecznych. Uniemożliwi to odklejenie folii oraz może doprowadzić do zniszczenia powłoki lakierowej poszycia.

#### [A000008] 9. OCHRONA ŚRODOWISKA

##### Opakowania

Elementy opakowań (tektury, tworzywa sztuczne itp.) są zakwalifikowane jako odpadki nadające się do powtórnego przetworzenia. Przed wyrzuceniem opakowań zastosować się do miejscowych (lokalnych) regulacji prawnych dotyczących danego materiału.

##### Złomowanie wyrobu

Produkt składa się z wielu różnych materiałów. Większość z zastosowanych materiałów nadaje się do ponownego przetworzenia. Przed wyrzuceniem posortować je, a następnie dostarczyć do punktu zbioru surowców wtórnych.



Przed złomowaniem zastosować się do miejscowych (lokalnych) regulacji prawnych dotyczących danego materiału.



[A000009] Pamiętaj! Zwrot materiałów opakowaniowych do obiegu materiałowego oszczędza surowce i zmniejsza powstawanie odpadów.

#### [D000357] 10. DEMONTAŻ BRAMY

1. Otworzyć bramę.
2. Wyciągnąć skrzydła z zawiasów uważając aby były skierowane poszyciem do góry.
3. Wymontować ościeżnice z otworu.

#### [D000358] 11. UWAGI EKSPLOATACYJNE

- Podstawowe warunki prawidłowej eksploatacji bramy zapewniające jej długotrwałą, bezawaryjną pracę:
- w obrębie uszczelki dolnej zapewnić swobodny odpływ wody,
- chronić bramę przed czynnikami szkodliwymi dla powłok lakierniczych oraz metali, min. środkami żrącymi takimi jak kwasy, ługi, sole,
- podczas wykańczania pomieszczenia lub jego remontu należy bramę zabezpieczyć przed odpryskami tynku, farbami i rozpuszczalnikami,
- jeżeli podczas pracy bramy występują nadmierne opory należy sprawdzić prawidłowość zamontowania bramy i w przypadku stwierdzenia nieprawidłowości przeprowadzić regulację zgodnie z instrukcją montażu,
- jeżeli w bramie zamontowane są drzwi przejściowe zabrania się otwierania bramy w przypadku gdy drzwi przejściowe nie są zamknięte na klucz.

#### [B000170] 12. ZAKRES WARUNKÓW ŚRODOWISKOWYCH, DLA KTÓRYCH JEST PRZEZNACZONA BRAMA

- Temperatura -  $-30^{\circ} \text{C}$  do  $+50^{\circ} \text{C}$
- Wilgotność względna - max. 80% nie skondensowana
- Pola elektromagnetyczne - nie dotyczy

Podane wartości dotyczą bram ręcznych. W przypadku bram z napędem - zakres warunków środowiskowych podano w Instrukcji Instalowania i Obsługi napędu.

#### [A000029] 13. INSTRUKCJA OBSŁUGI I KONSERWACJI

Niniejsza Instrukcja Instalowania i Obsługi jest dokumentacją przeznaczoną dla właściciela bramy.

Proszę przeczytać uważnie niniejszą instrukcję i stosować się do jej zaleceń. Zawiera ona niezbędne informacje gwarantujące bezpieczne użytkowanie oraz obsługę i konserwację bramy.

#### [A000010] 14. WAŻNE INFORMACJE I UWAGI



- Proszę starannie przechowywać niniejszą instrukcję.
- Wszystkie czynności obsługi należy przeprowadzić zgodnie z Instrukcją Instalowania i Obsługi bramy.
- Przy wszelkich pracach związanych z przeglądami i naprawami bramy należy przestrzegać przepisów BHP oraz zaleceń zawartych w Instrukcji Instalowania i Obsługi bramy.
- Niedopuszczalna jest zmiana podzespołów lub części bramy.



#### [D000360] Informacje dotyczące zabronionego użytkowania bramy

- Zabrania się zastawiania przestrzeni ruchu bramy. Podczas zamknięcia lub otwierania bramy upewnić się, że w strefie ruchu nie znajdują osoby lub przedmioty, a w szczególności dzieci.
- Zabrania się przebywania osób oraz pozostawiania samochodów lub innych przedmiotów w świetle otwartej bramy.
- Zabrania się przebywania, przechodzenia, przebiegania lub przejeżdżania pod poruszającą się bramą.
- Zabrania się używania bramy do unoszenia przedmiotów lub osób.
- Zabrania się przerabiania lub usuwania jakichkolwiek elementów bramy! Może to spowodować uszkodzenie części zapewniających jej bezpieczne użytkowanie.

- [B000069] Zabrania się montować jakichkolwiek dodatkowych wypełnień lub izolacji cieplnych skrzydła bez pisemnego uzgodnienia z WIŚNIOWSKI Sp. z o.o. S.K.A.
- [B000081] Po zamontowaniu bramy należy niezwłocznie usunąć folię ochronną z blachy poszycia skrzydła. Niewykonanie tej czynności spowoduje bardzo mocne sklejenie folii z blachą poszycia pod wpływem ciepła promieni słonecznych. Uniemożliwi to odklejenie folii oraz może doprowadzić do zniszczenia powłoki lakierowej poszycia.
- [B000008] Bramę należy chronić przed czynnikami szkodliwymi dla powłok lakierniczych oraz metali, min. środkami żrącymi takimi jak kwasy, ługi, sole. Bramę należy zabezpieczyć przed odpryskami tynku, farbami i rozpuszczalnikami, podczas wykańczania pomieszczenia lub jego remontu.

#### [A000064] 15. INSTRUKCJA OBSŁUGI BRAMY



- **Nie zastawiać obszaru ruchu bramy.** Dlatego też na drodze otwierającej lub zamykającej się bramy nie mogą znajdować się żadne przeszkody. Należy się upewnić, że w trakcie ruchu bramy na jej drodze nie znajdują się osoby, a w szczególności dzieci lub też przedmioty.

##### **Uwaga! Niebezpieczeństwo wypadku.**

- [C000213] Zabrania się używania niesprawnej bramy, w szczególności niedopuszczalna jest eksploatacja bramy jeżeli nastąpiło widoczne uszkodzenie, elementów zawieszenia lub podzespołów odpowiedzialnych za bezpieczną eksploatację bramy.
- [B000007] Zabrania się użytkowania bramy w przypadku stwierdzenia jakichkolwiek nieprawidłowości w pracy lub uszkodzenia podzespołów bramy. Należy przerwać jej użytkowanie i skontaktować się z autoryzowanym serwisem.

#### [C000012] **Przed pierwszym otwarciem bramy należy sprawdzić prawidłowość jej zamontowania, zgodnie z Instrukcją Instalowania i Obsługi.**

Brama zamontowana jest poprawnie wtedy gdy jej skrzydło / kurtyna, porusza się płynnie oraz jej obsługa jest łatwa.

[D000361] **Otwieranie** - bramę należy otwierać ręcznie tylko za pomocą klamek lub przeznaczonych do tego uchwytów zewnętrznych lub wewnętrznych. Niewłaściwa obsługa może być przyczyną wypadku.

**Zamykanie** - bramę należy zamykać ręcznie przez energiczne dopchnięcie poprzez klamkę skrzydła, powodujące samoczynne zaskoczenie rygli zatrzaśkowych za elementy współpracujące ościeżnicy.

**Zaryglowanie (zamka) bramy** - standardowo bramy wyposażone są w zamki, które w przypadku, gdy brama nie posiada napędu, można zaryglować poprzez wyjęcie klucza z zamka co umożliwi samoczynne przekręcenie się klamki w pozycję zamkniętą.

**Odryglowanie (zamka) bramy** - należy użyć klucza lub rygla blokady:

- od zewnątrz - należy przekręcić klucz o około 190° zgodnie z ruchem wskazówek zegara (uwaga nie można wtedy wyjąć klucza - rys.II), od wewnątrz należy przesunąć w górę rygiel blokady umieszczony obok wkładki zamka jednocześnie przekręcić klamkę w prawo.

#### [C000088] **Drzwi przejściowe**

Drzwi przejściowe można tylko otwierać tylko ręcznie poprzez pociągnięcie za klamkę w kierunku otwierania się drzwi. Drzwi należy otwierać i zamykać łagodnie bez nagłych szarpnięć, które wpływają negatywnie na trwałość, funkcjonalność i bezpieczeństwo użytkowania.

- Drzwi przejściowe zamontowane i wyregulowane są prawidłowo wtedy, gdy skrzydło porusza się płynnie oraz ich obsługa jest łatwa.
- Należy unikać silnych uderzeń skrzydła drzwi o ramę tzn. „trząskanie”, które może spowodować uszkodzenie powłoki malarskiej, pęknięcie przeszkleń, pogorszenie funkcjonowania okuć, zawiasów, uszczelnień, wygięcia skrzydła drzwi.
- Zabrania się obciążać skrzydło drzwi dodatkowymi ciężarami, siłowych otwarć oraz pozostawiania przedmiotów w zasięgu pracy skrzydła drzwi.



[C000209] **Zabrania się wkładania jakichkolwiek przedmiotów pomiędzy otwierające lub zamykające się skrzydło, ramę drzwi.**

**Uwaga! Niebezpieczeństwo wypadku.**

#### [C000050] 16. INSTRUKCJA BIEŻĄCYCH KONSERWACJI

**Czynności możliwe do wykonania przez Właściciela po dokładnym zapoznaniu się z instrukcją dostarczoną wraz z bramą:**

[B000083] Powierzchnię zewnętrzną skrzydła bramy czyścić należy gąbką i czystą wodą lub dostępnymi w handlu środkami do czyszczenia lakieru. Nie należy stosować środków czyszczących mogących zarysować powierzchnię,

ostrych narzędzi lub środków do czyszczenia na bazie rozpuszczalnika nitro. Co najmniej raz na 6 miesięcy przeprowadzać bieżące przeglądy bramy w czasie których należy:

- Połączenia zawiasowe nasmarować smarem np. półtłustym HWS-100 Wurth, przed uruchomieniem bramy oraz w trakcie eksploatacji w razie potrzeby.
- Nie należy oliwić wkładki bębnekowej zamka. W razie potrzeby należy nasmarować smarem grafitowym.
- Podczas przeglądów należy sprawdzić elementy mocujące bramy do ściany, śruby (wkrety), w przypadku stwierdzenia jakichkolwiek nieprawidłowości należy je bezwzględnie usunąć, przed ich usunięciem eksploatacja bramy jest niedopuszczalna.

W przypadku stwierdzenia jakichkolwiek nieprawidłowości w pracy lub uszkodzenia podzespołów bramy należy przerwać użytkowanie i skontaktować się z autoryzowanym serwisem.

[B000029] Do czyszczenia szyb w przeszkleniach (okienka, profile aluminiowe przeszklone) należy używać suchych, czystych i bardzo miękkich, najlepiej bawełnianych tkanin. Można stosować nie szorujące środki czyszczące np. płynu do mycia naczyń o neutralnym odczynie pH, ale zaleca się wcześniejsze przeprowadzenie próby na małej powierzchni przeszklenia. Przed czyszczeniem, szybę należy dokładnie spłukać wodą (nie zaleca się stosować urządzeń czyszczących wysokociśnieniowych) w celu usunięcia drobinek zanieczyszczeń i kurzu, które mogą spowodować porysowanie powierzchni szyby. Nie zaleca się używania środków czyszczących zawierających alkohol lub rozpuszczalniki (powodują trwałe matowienie powierzchni szyby).

#### [C000017] **Czynności możliwe do wykonania przez Osobę Kompetentną posiadającą odpowiednie uprawnienia**

[B000084] Przegląd serwisowy bramy należy przeprowadzać co najmniej raz na 12 miesięcy.

W ramach standardowych czynności konserwacyjnych należy:

- W ramach przeglądu należy sprawdzić podzespoły mechaniczne mające wpływ na bezpieczeństwo i prawidłową pracę bramy. W przypadku stwierdzenia jakichkolwiek usterek należy je bezwzględnie usunąć a wadliwie działające podzespoły i części naprawić lub wymienić.



**W razie nie przeprowadzenia powyższych prac istnieje niebezpieczeństwo, że skrzydło spowoduje zranienie osób lub uszkodzenie przedmiotów znajdujących się w jej pobliżu.**

#### [B000085] **Czynności wymagające Profesjonalnego Instalatora:**

Wszelkie przeróbki oraz modyfikacje bramy uzgodnić z WIŚNIOWSKI Sp. z o.o. S.K.A. Zakres prac objętych przeglądem okresowym bramy wykonywanym przez autoryzowany serwis WIŚNIOWSKI Sp. z o.o. S.K.A.

- Zidentyfikować bramy typ bramy, nr seryjny.
- Sprawdzić oznakowania bramy, naklejki ostrzegawcze, w przypadku ich braku należy uzupełnić.
- Sprawdzić części złączne zastosowane w bramach: kołki mocujące bramę do ściany, śruby mocujące.

Zwrócić uwagę na warunki w jakich eksploatowana jest brama, jeżeli warunki te odbiegają od wymaganych warunków eksploatacji należy poinformować właściciela o możliwych konsekwencjach (np. możliwość wystąpienia awarii).

#### [B000082] **Czynności możliwe do wykonania wyłącznie przez autoryzowany serwis WIŚNIOWSKI Sp. z o.o. S.K.A.:**

- wszelkie przeróbki bram,
- naprawy podzespołów bramy.

[A000011] Wszystkie czynności wykonać zgodnie z niniejszą Instrukcją Instalowania i Obsługi bramy. Wszelkie uwagi i zalecenia przekazać właścicielowi bramy w formie pisemnej, np. zanotować w książce raportowej bramy lub karcie gwarancyjnej i przekazać właścicielowi bramy.

Po wykonaniu przeglądu potwierdzić jego przeprowadzenie wpisem w książce raportowej lub karcie gwarancyjnej bramy.

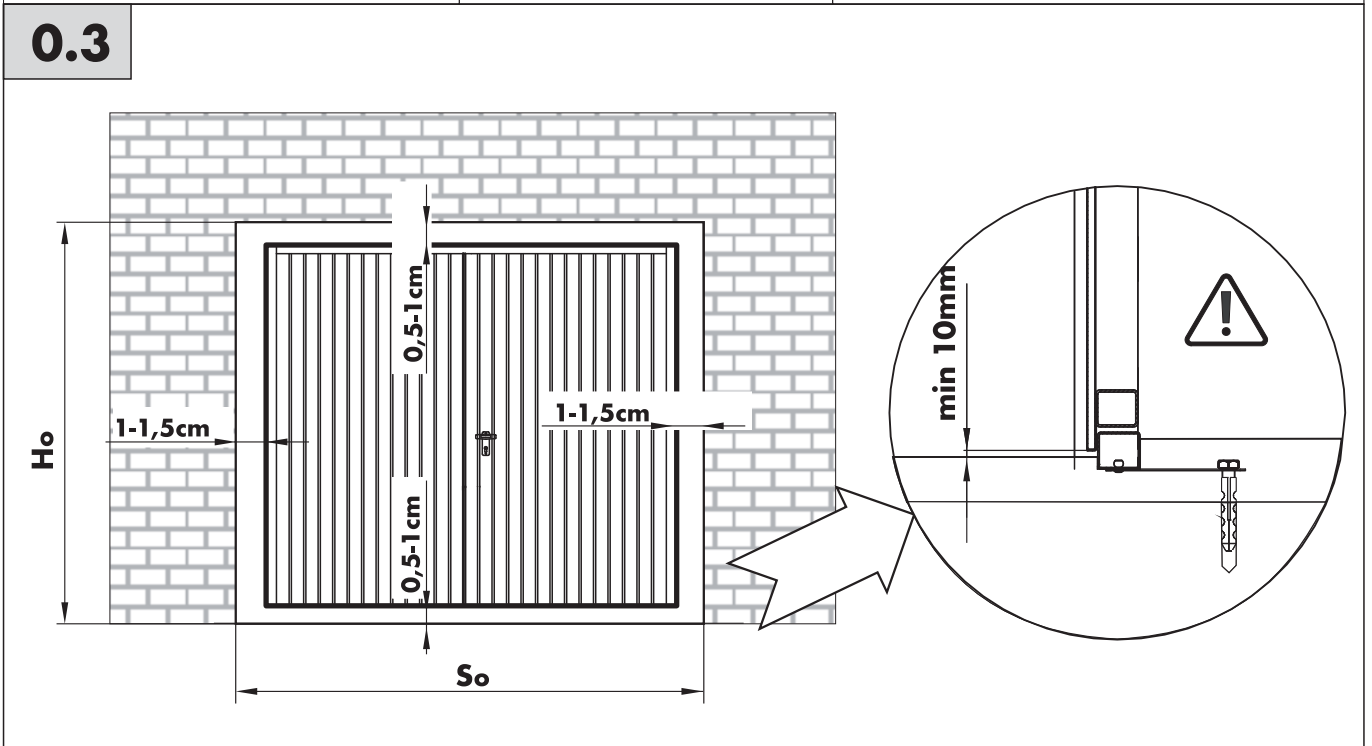
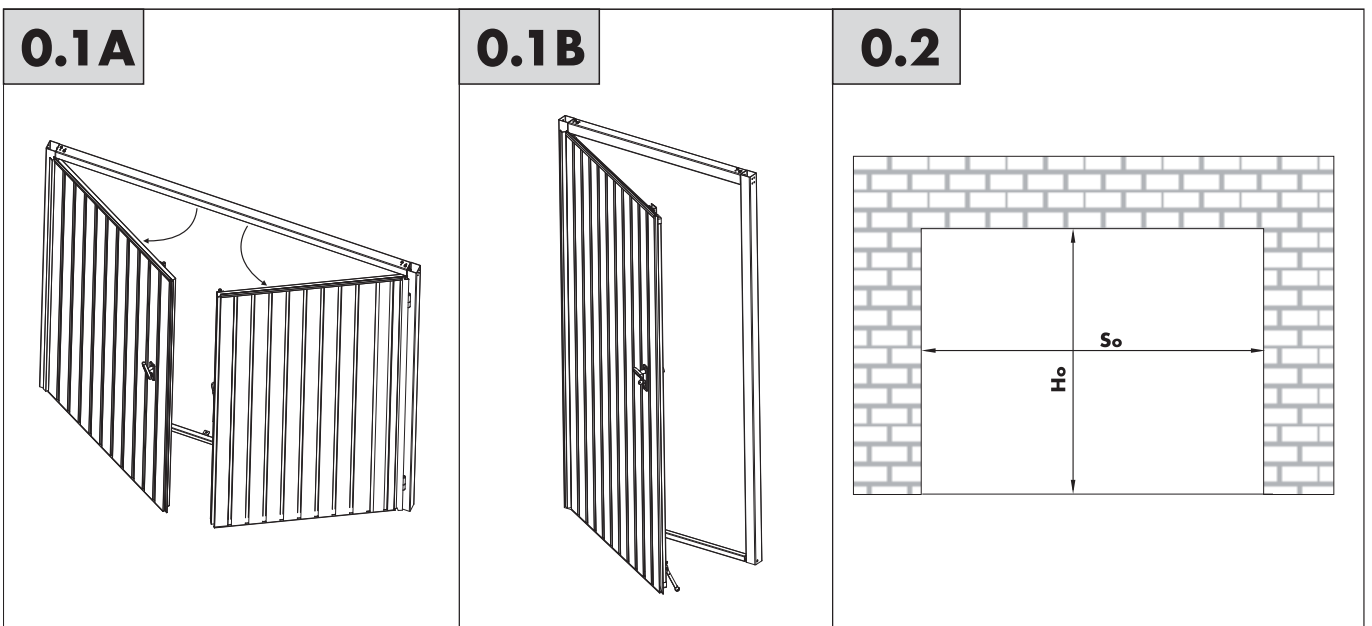
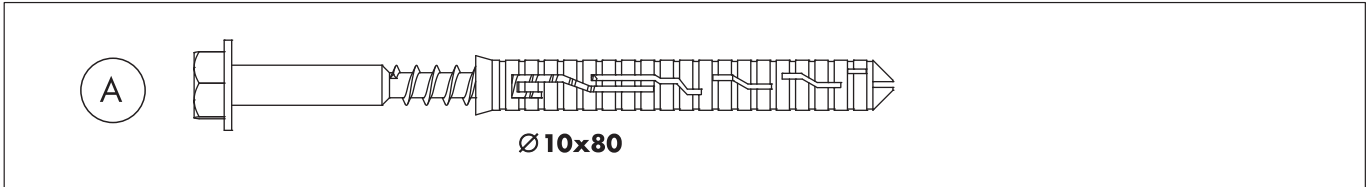
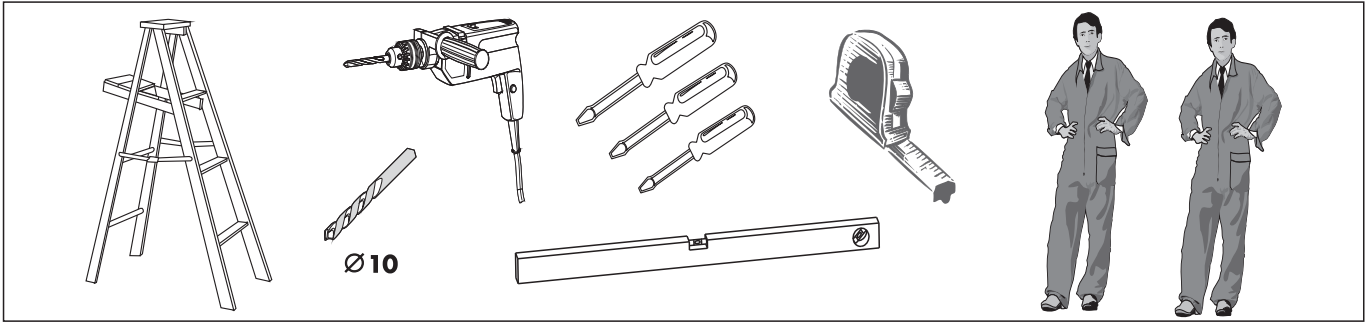
-----  
[A000012] **WIŚNIOWSKI Sp. z o.o. S.K.A. zastrzega sobie prawo dokonywania zmian konstrukcyjnych wynikających z postępu technicznego nie zmieniających funkcjonalności wyrobu bez powiadomienia.**  
-----

**Dokumentacja jest własnością WIŚNIOWSKI Sp. z o.o. S.K.A. Kopiowanie, odwzorowywanie i wykorzystywanie w całości lub w części bez pisemnej zgody właściciela jest zabronione.**  
-----

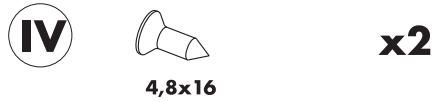
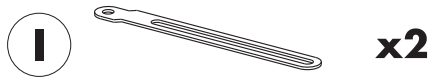
## [D000362] 17. Najczęściej zadawane pytania

Przyczyna	Rozwiązanie
Brama nie zatrzaskuje się prawidłowo	<ul style="list-style-type: none"><li>• Sprawdzić działanie rygla, w razie występowania oporów należy nasmarować.</li><li>• Sprawdzić poprawność zamontowania łącznika zamka z rygłem w razie potrzeby wymienić.</li></ul>
Zamek nie otwiera się/nie zamyka, występuje błędna praca zamka	<ul style="list-style-type: none"><li>• Nasmarować wkładkę bębnekową smarem grafitowym.</li><li>• Sprawdzić działanie zasuwki blokującej zamek.</li></ul>

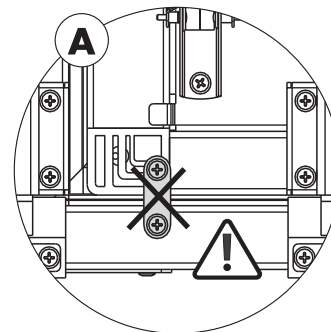
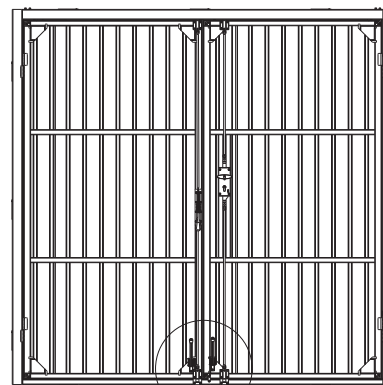
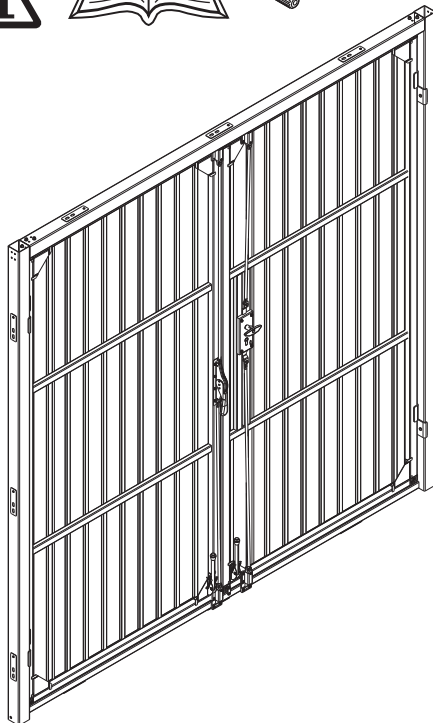
W razie jakichkolwiek wątpliwości lub nie ustąpienia przyczyny należy skontaktować się z autoryzowanym punktem serwisowym.



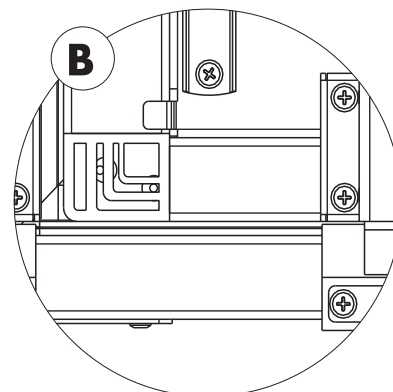
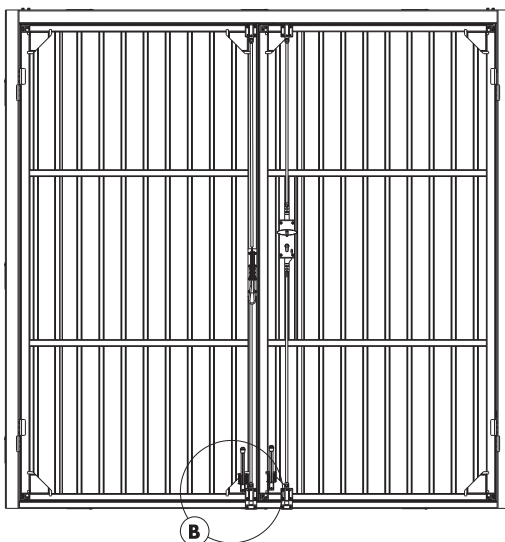
**0.4**



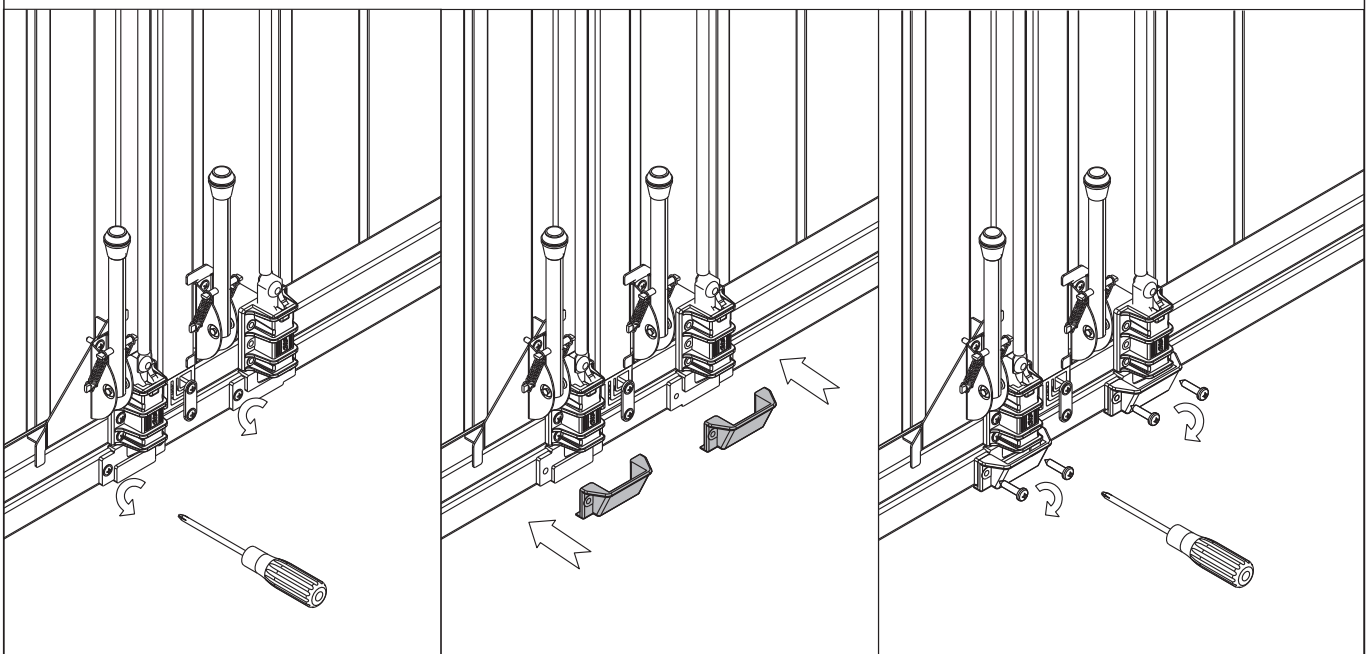
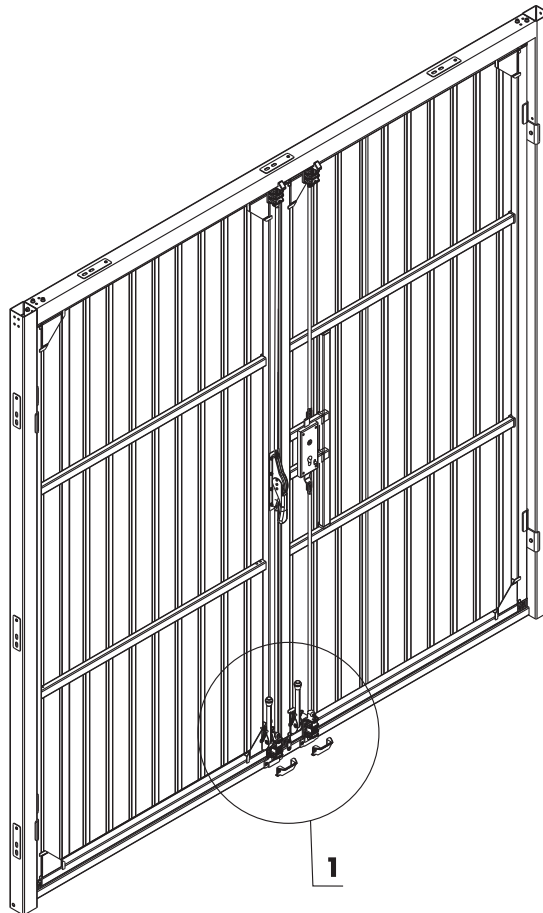
**0.5**



**0.6**

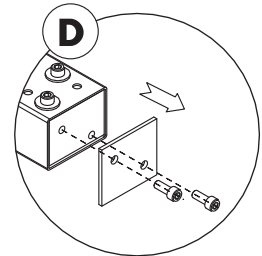
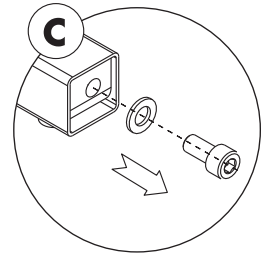
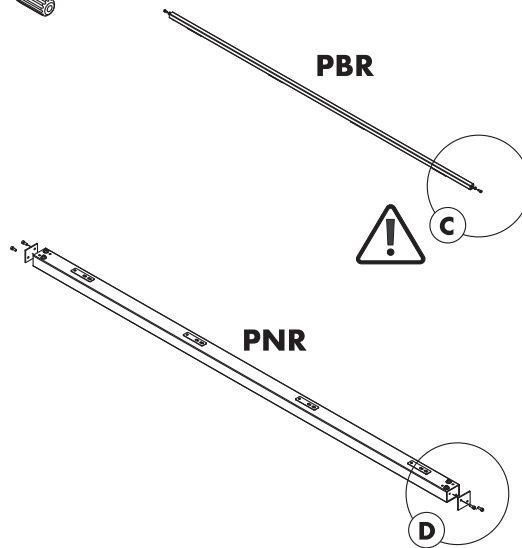
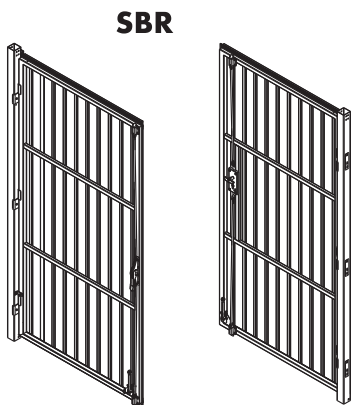
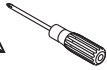


0.7

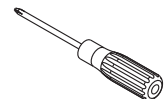
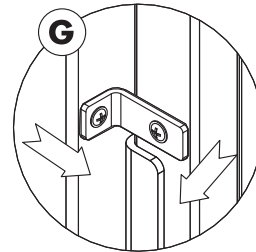
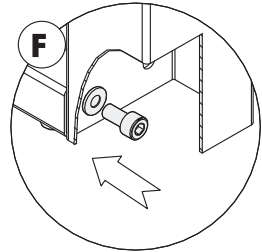
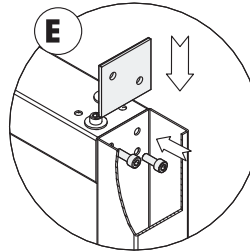
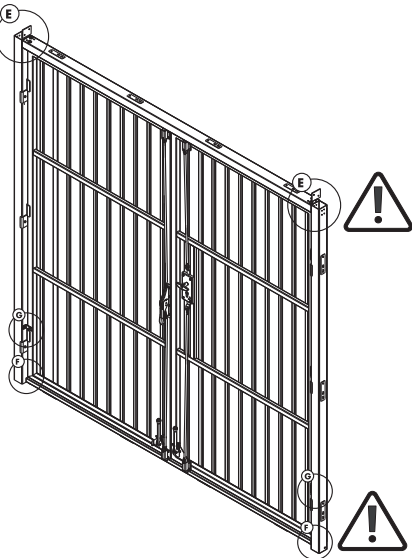




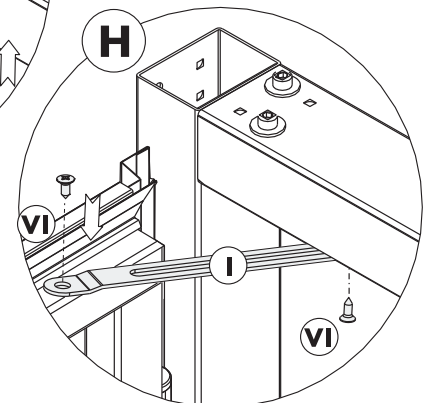
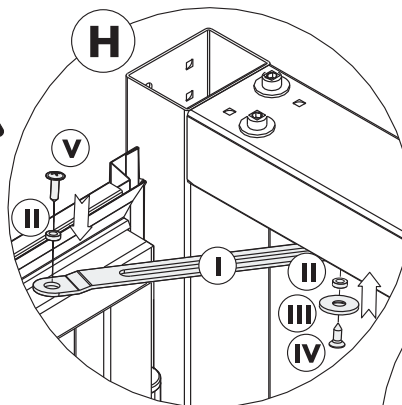
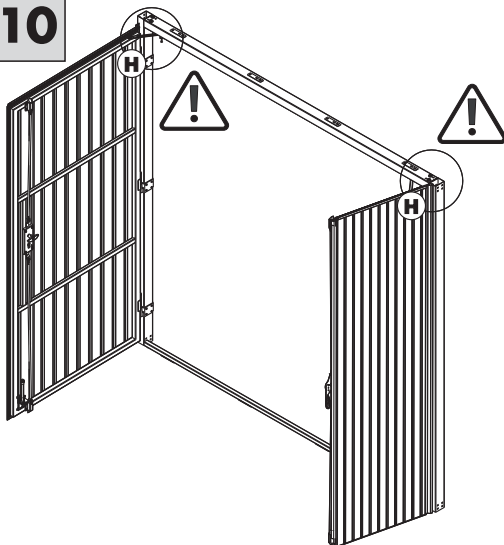
0.8



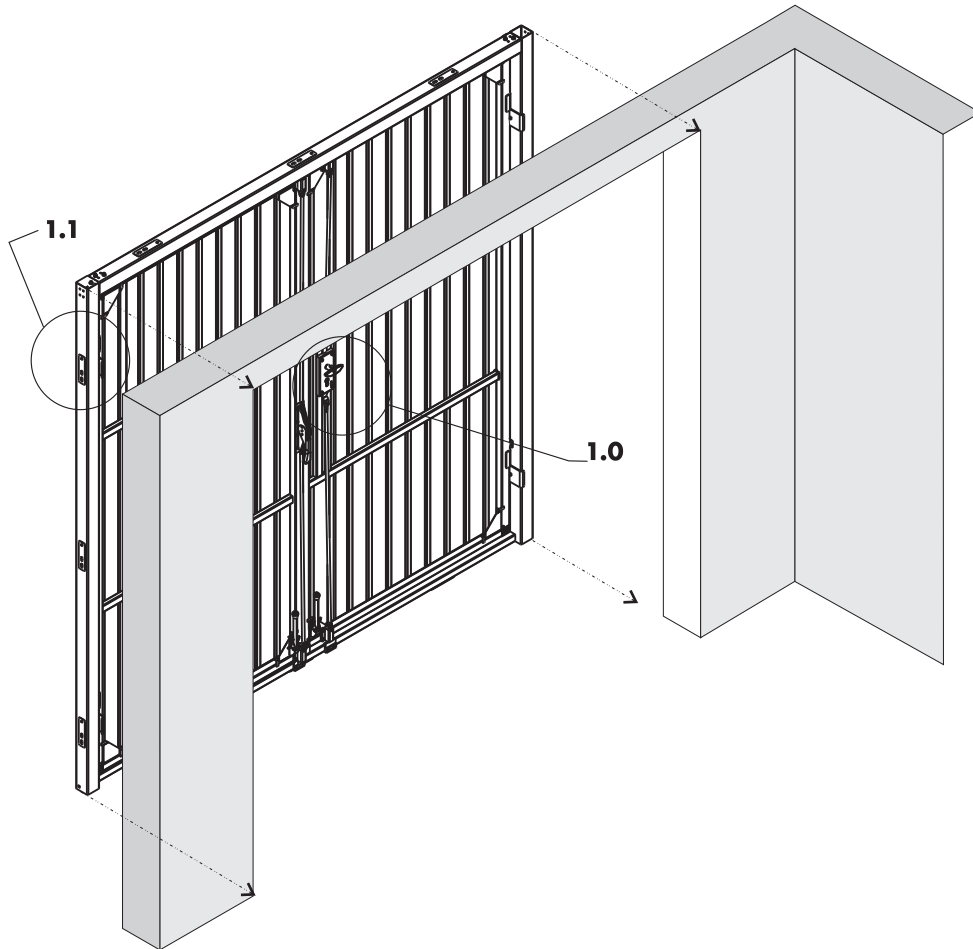
0.9



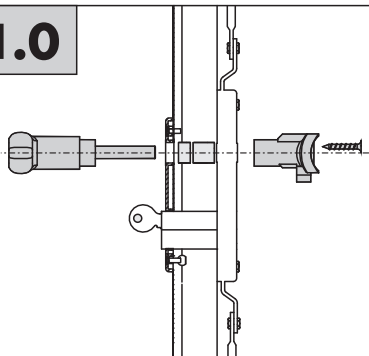
0.10



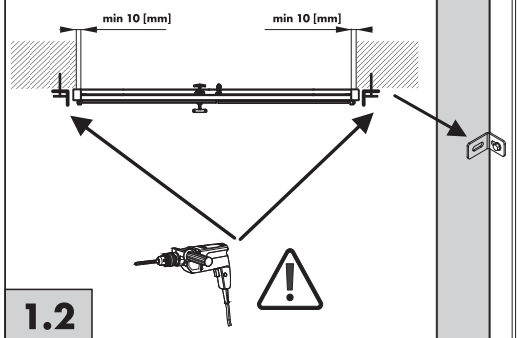
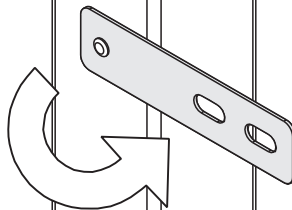
**1**



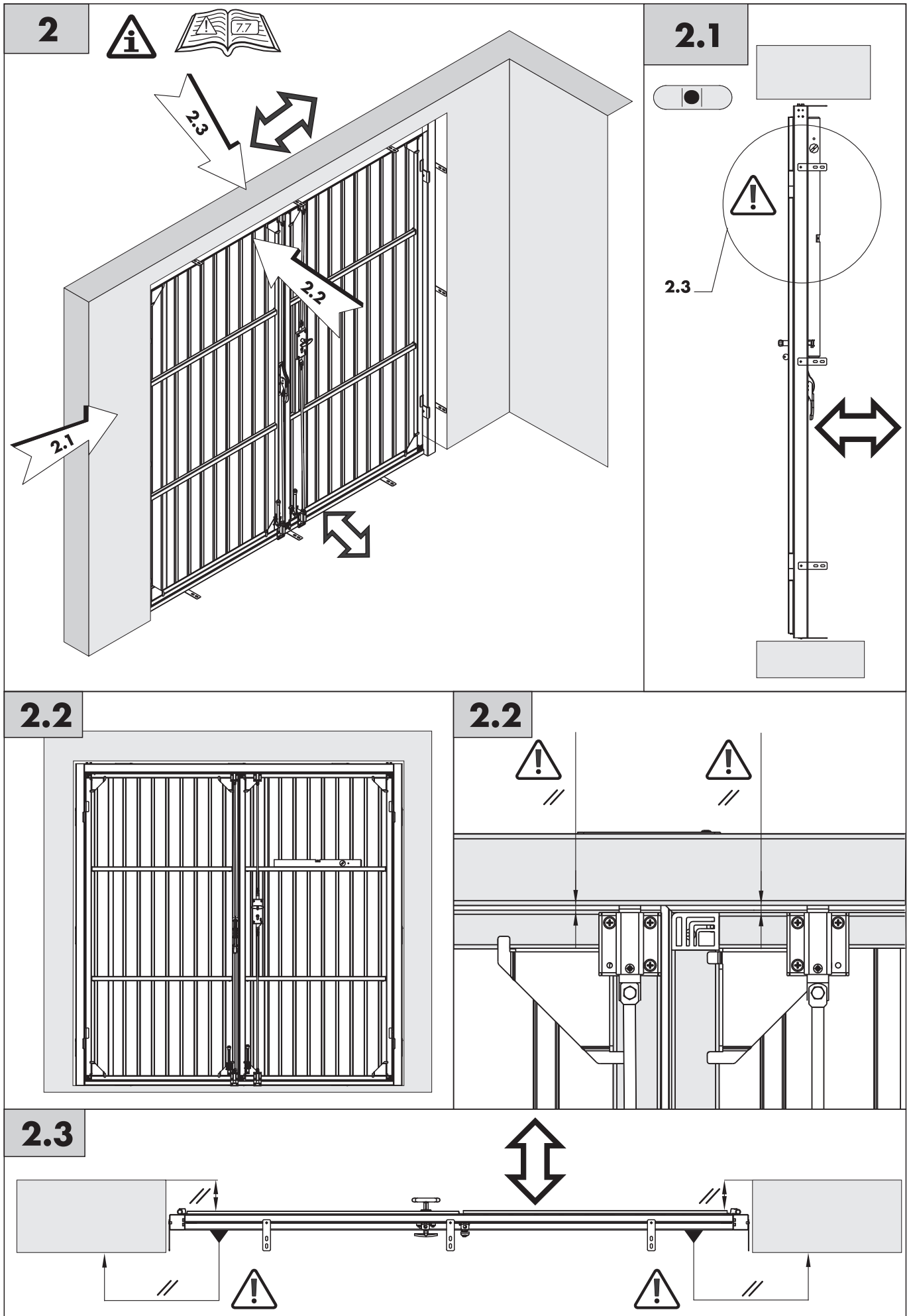
**1.0**



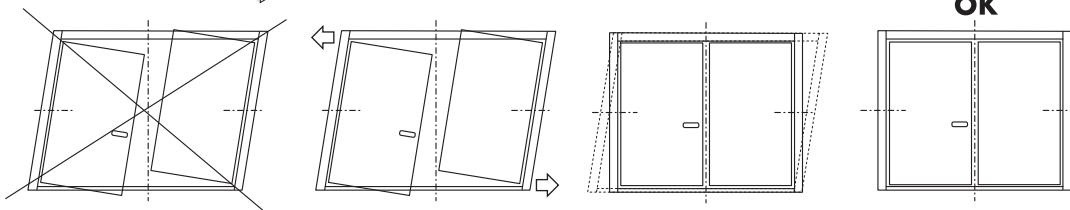
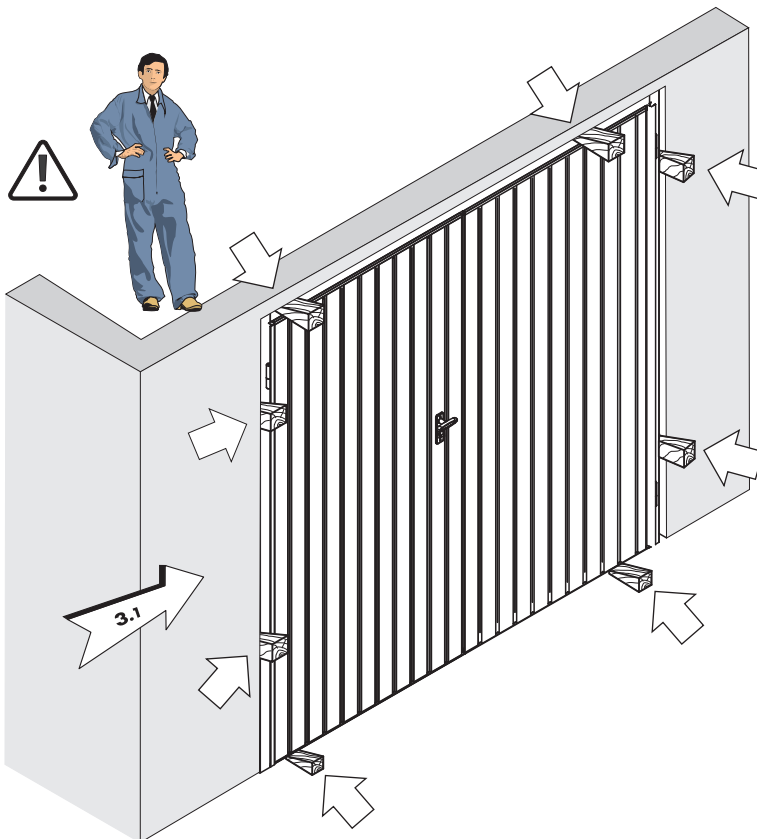
**1.1**



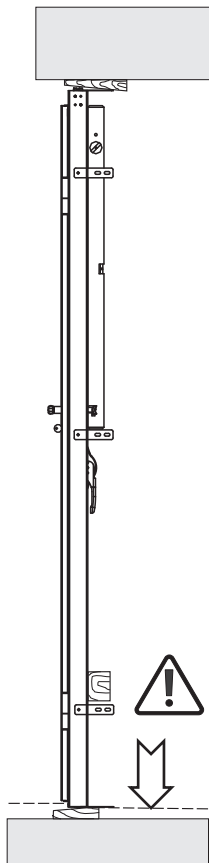
**1.2**



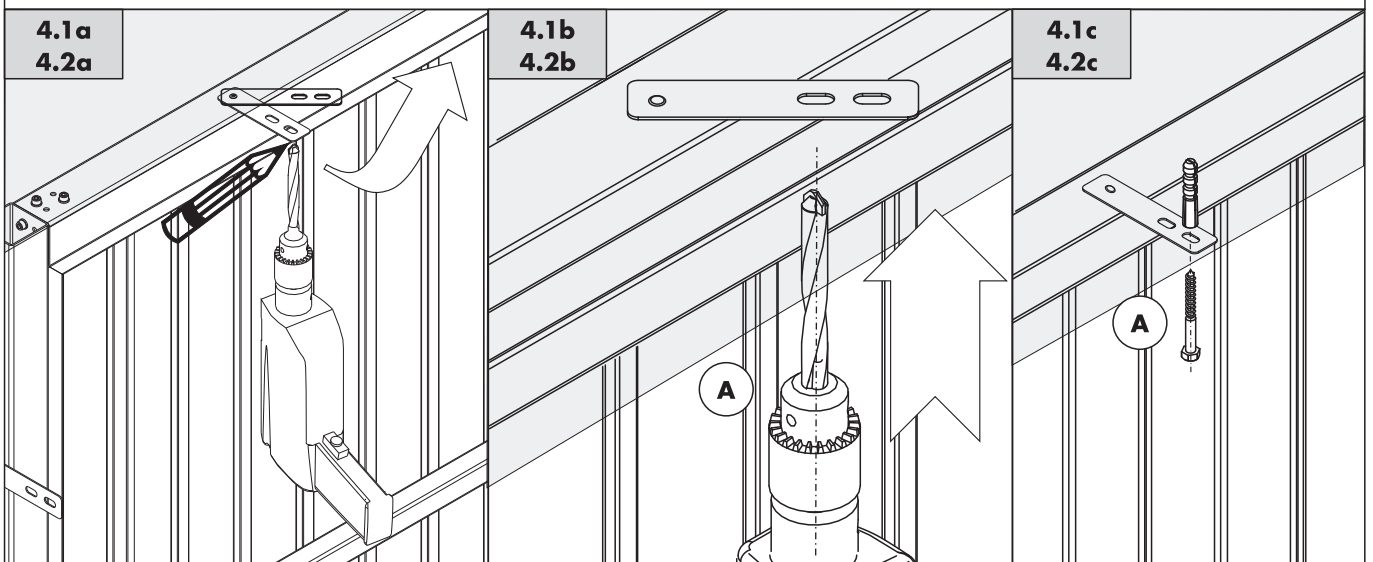
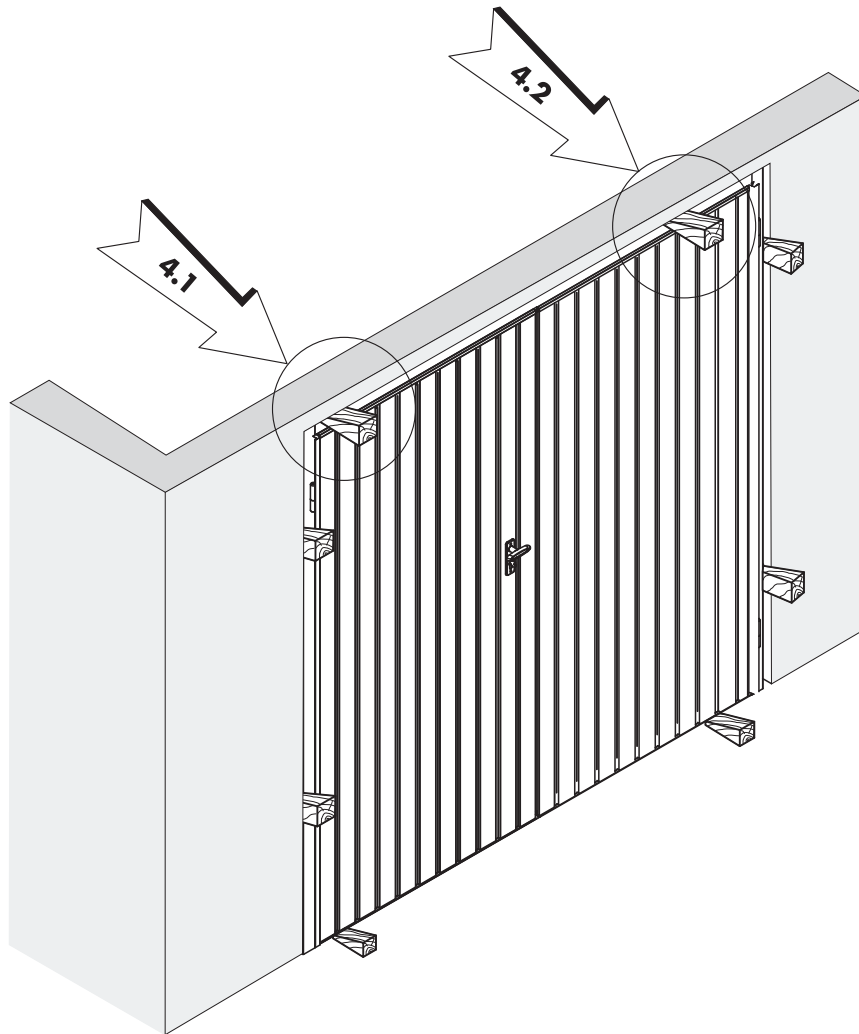
3



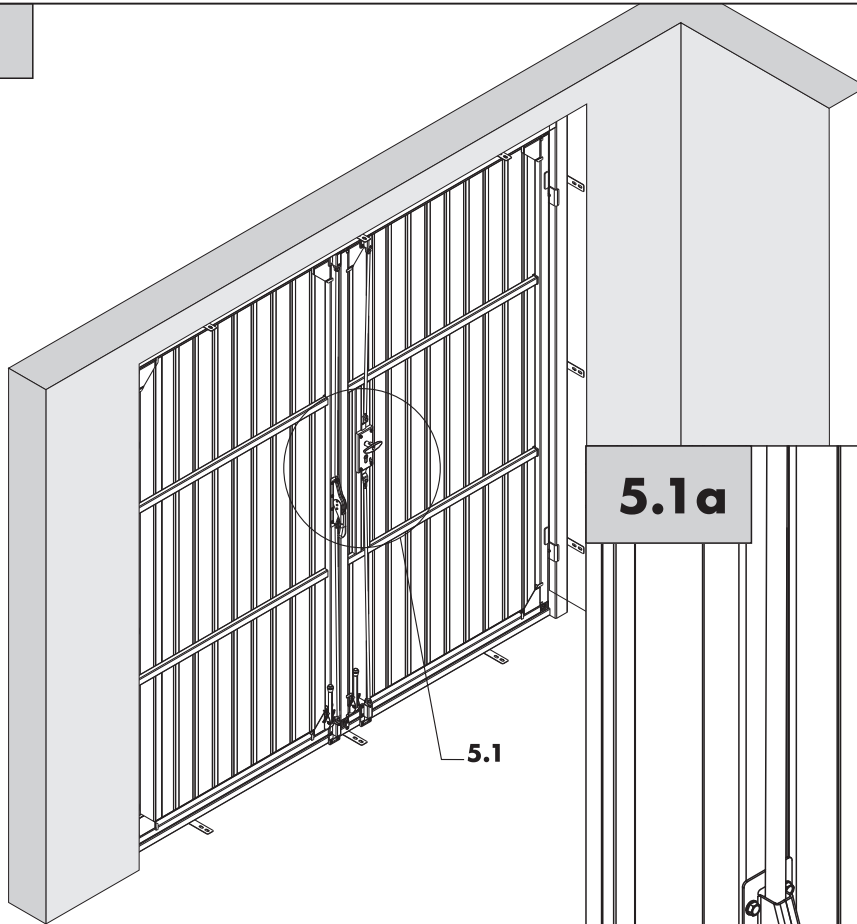
3.1



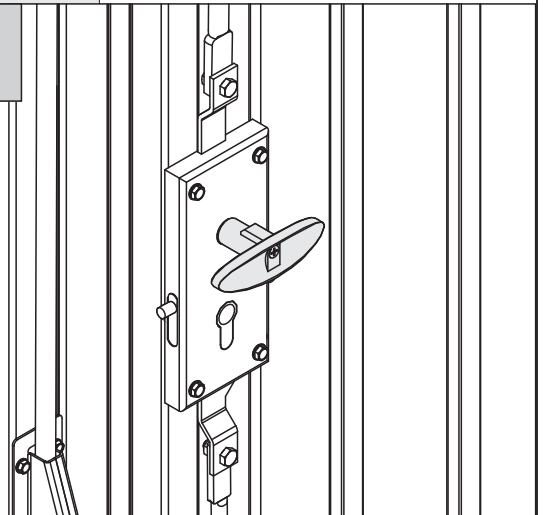
4



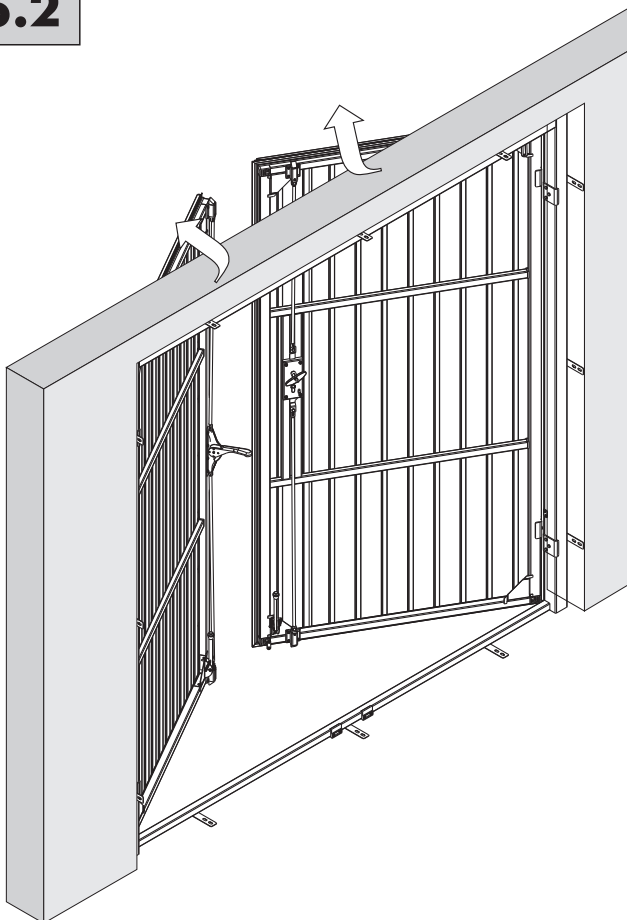
5



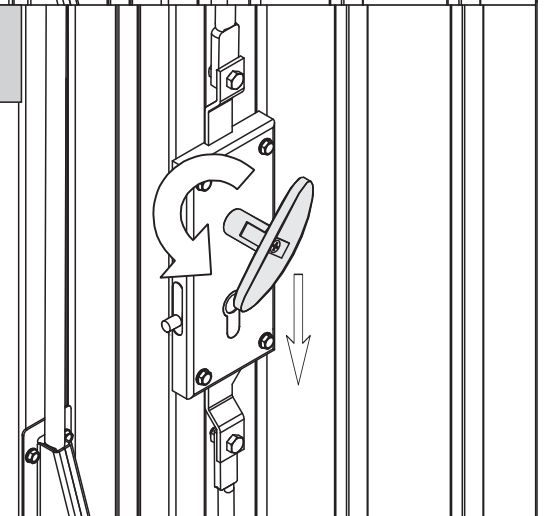
5.1a



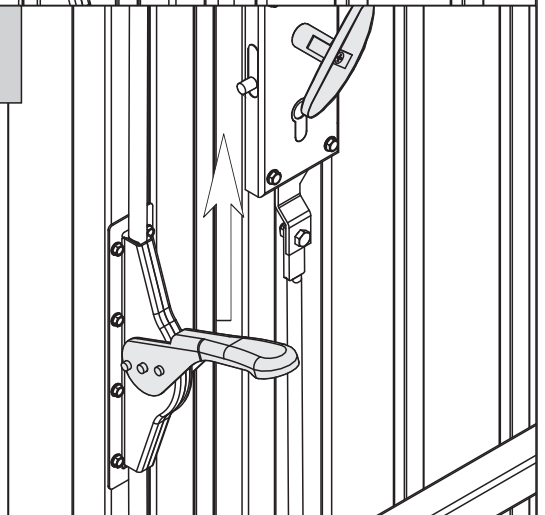
5.2



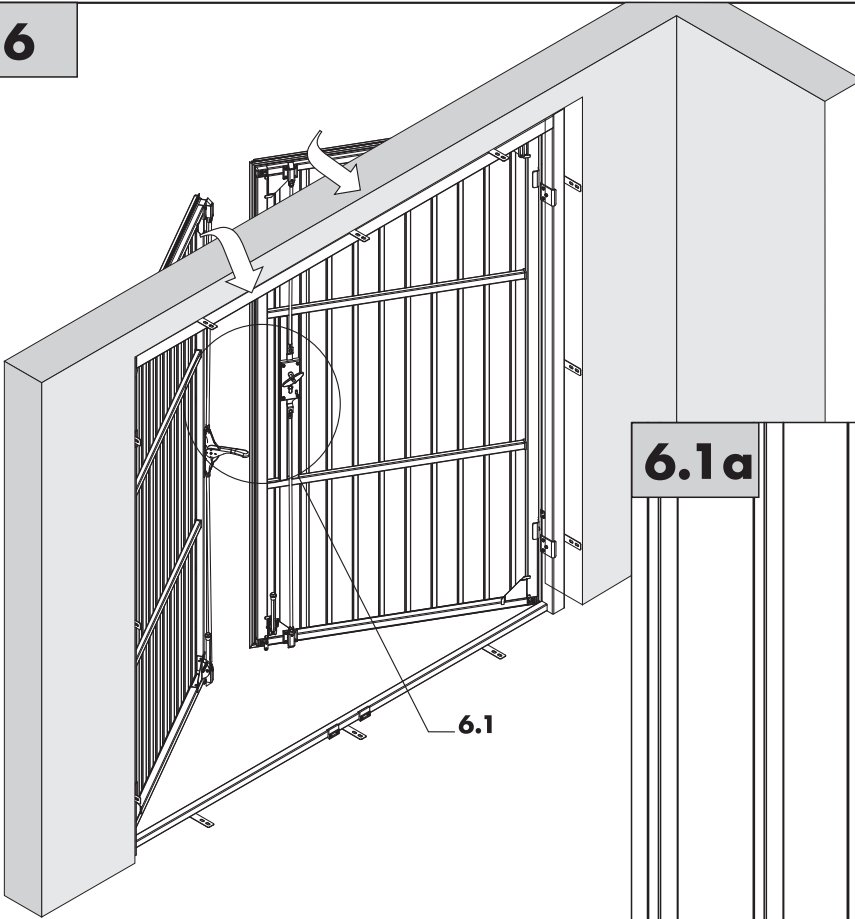
5.1b



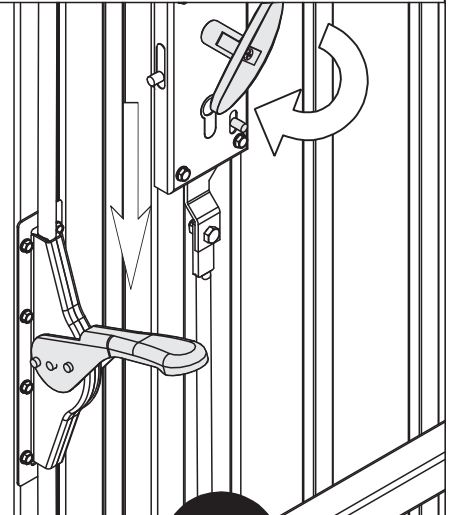
5.1c



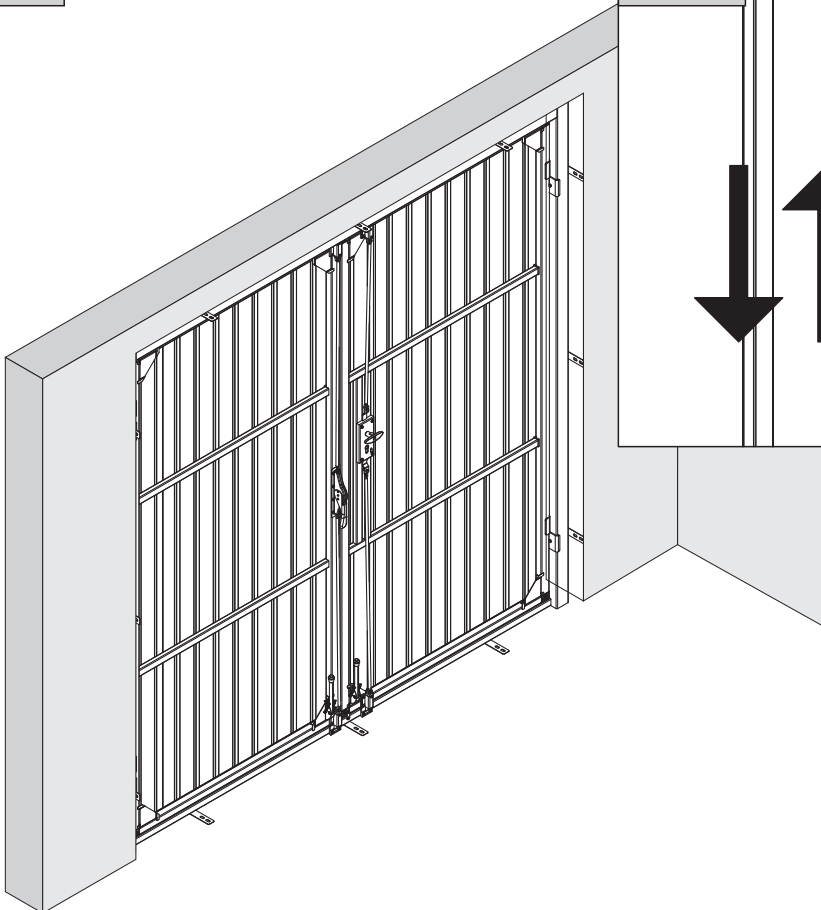
6



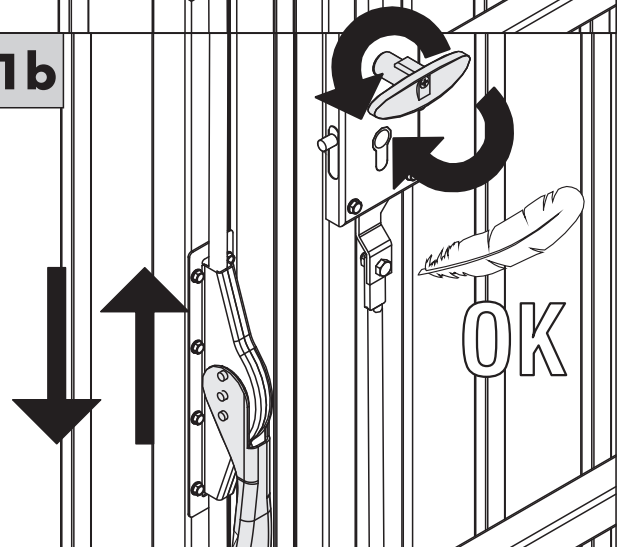
6.1a



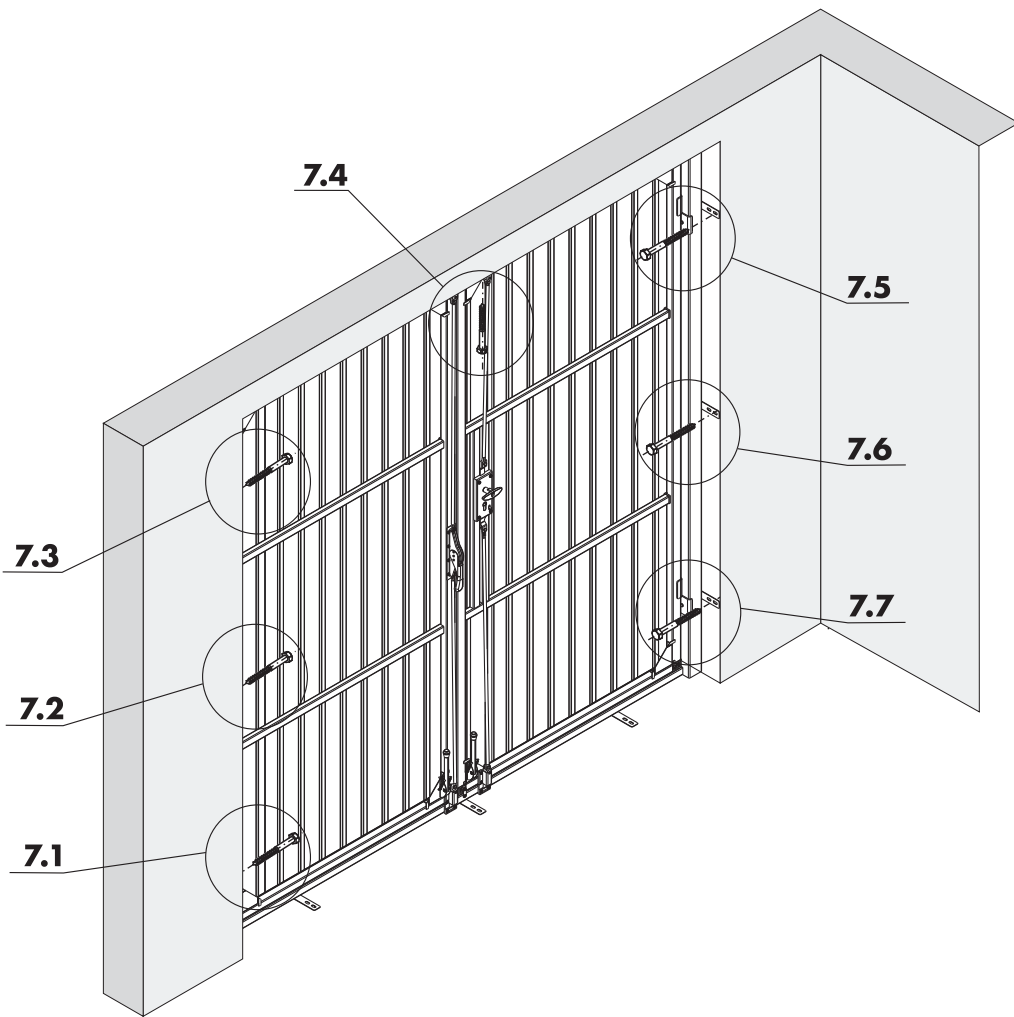
6.2



6.1b



**7**

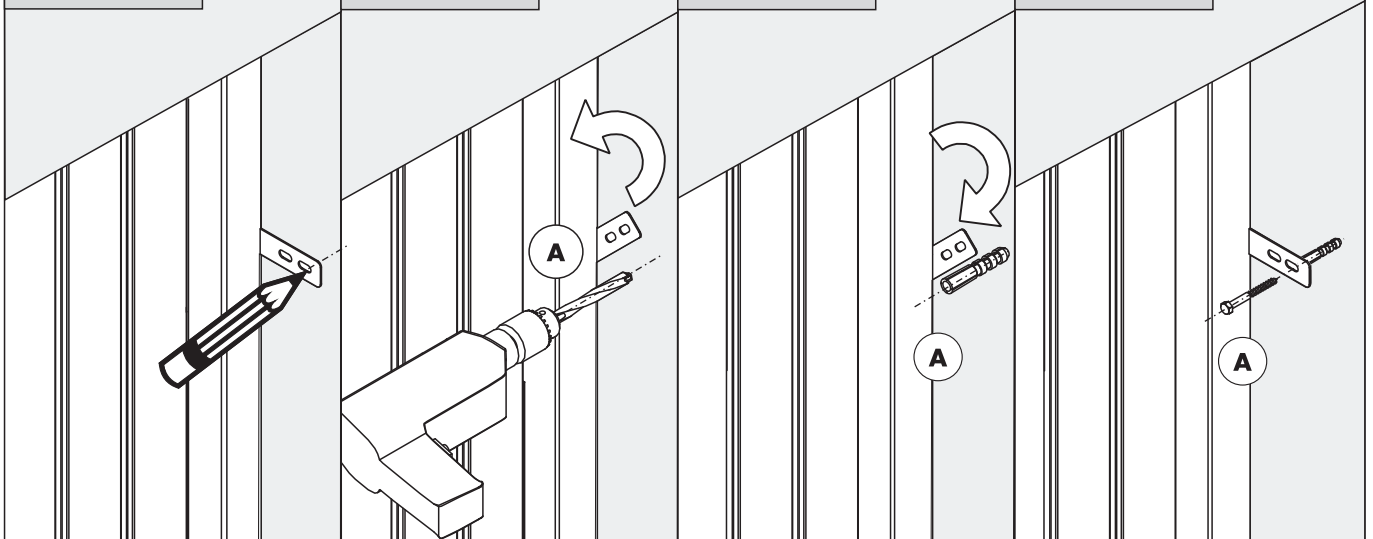


**7.1-7a**

**7.1-7b**

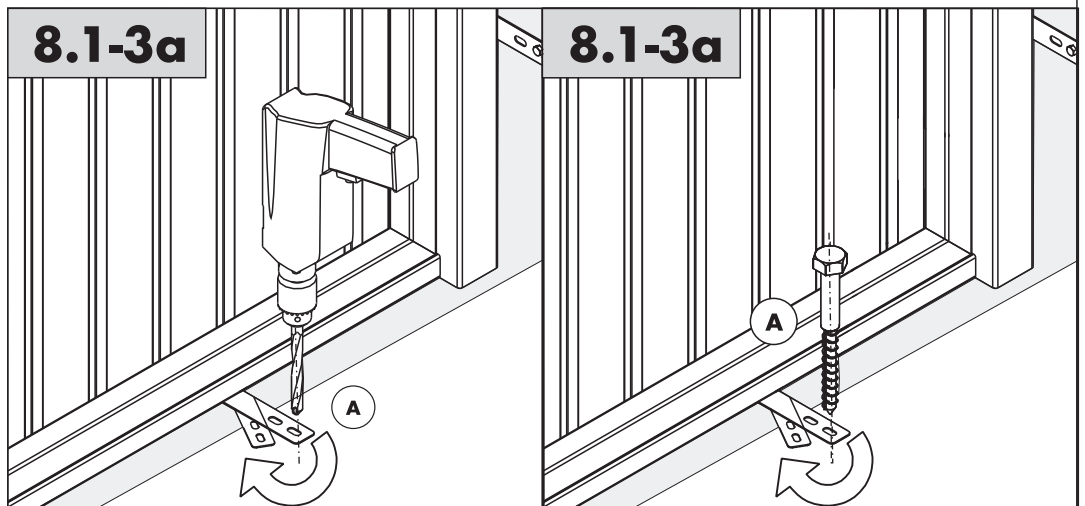
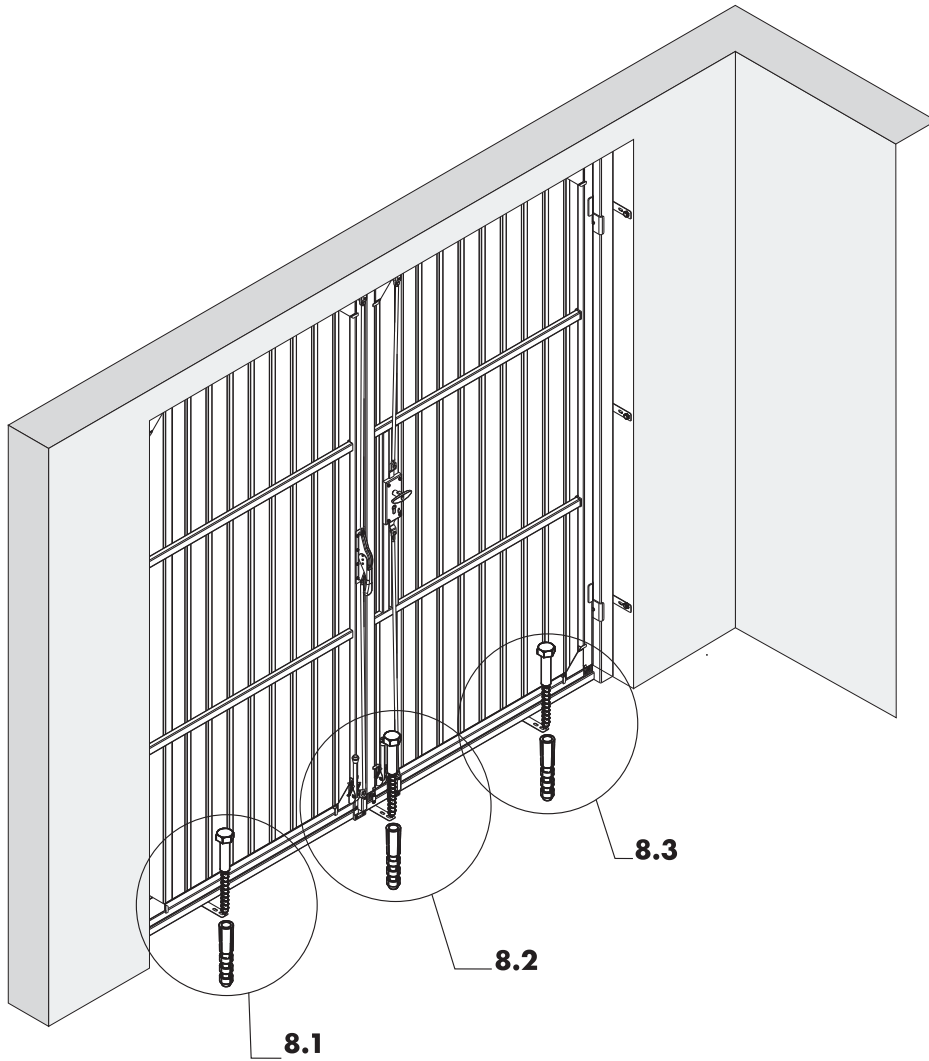
**7.1-7c**

**7.1-7d**

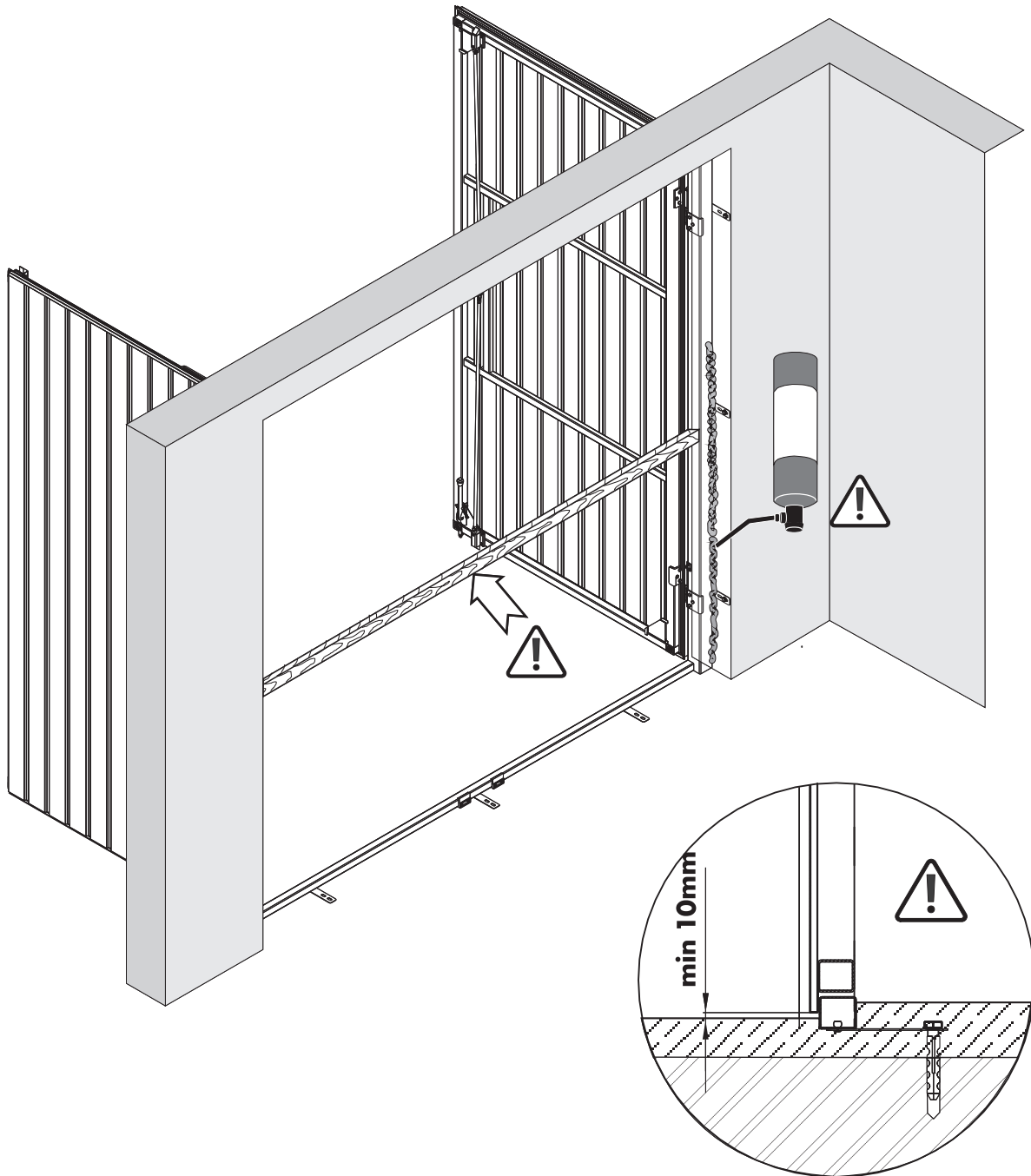




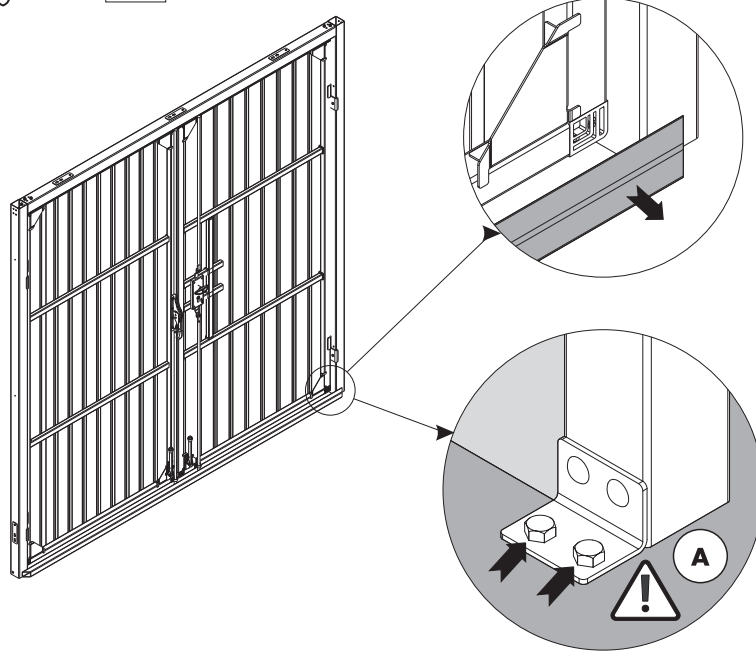
8



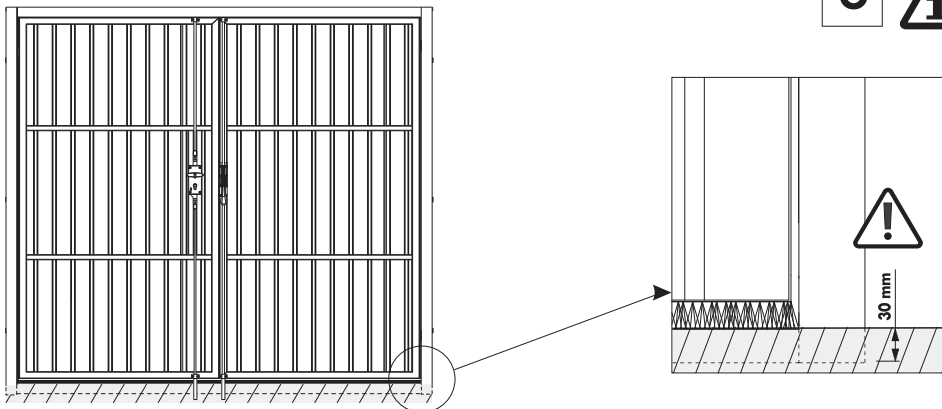
9



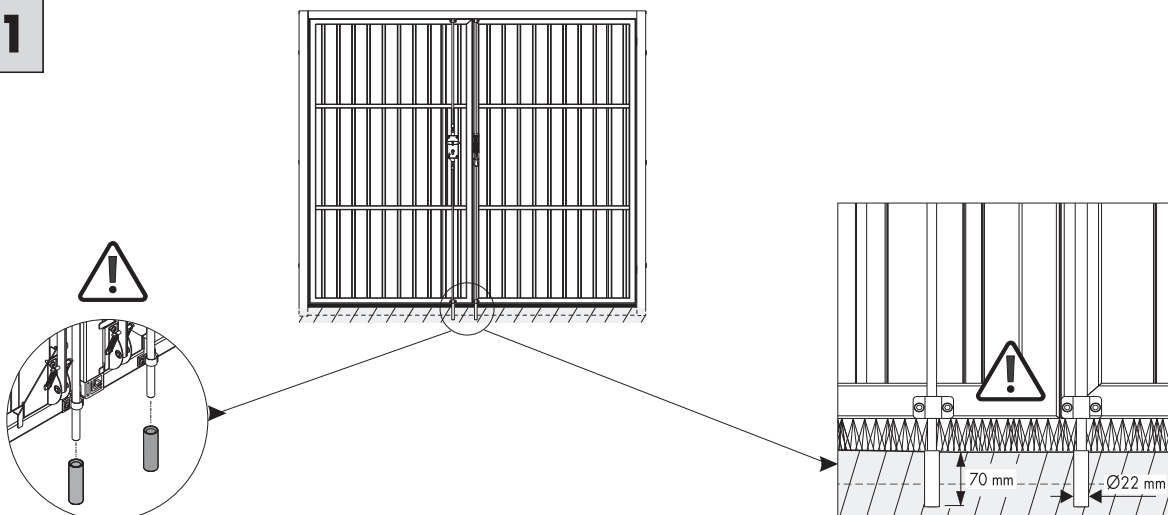
10



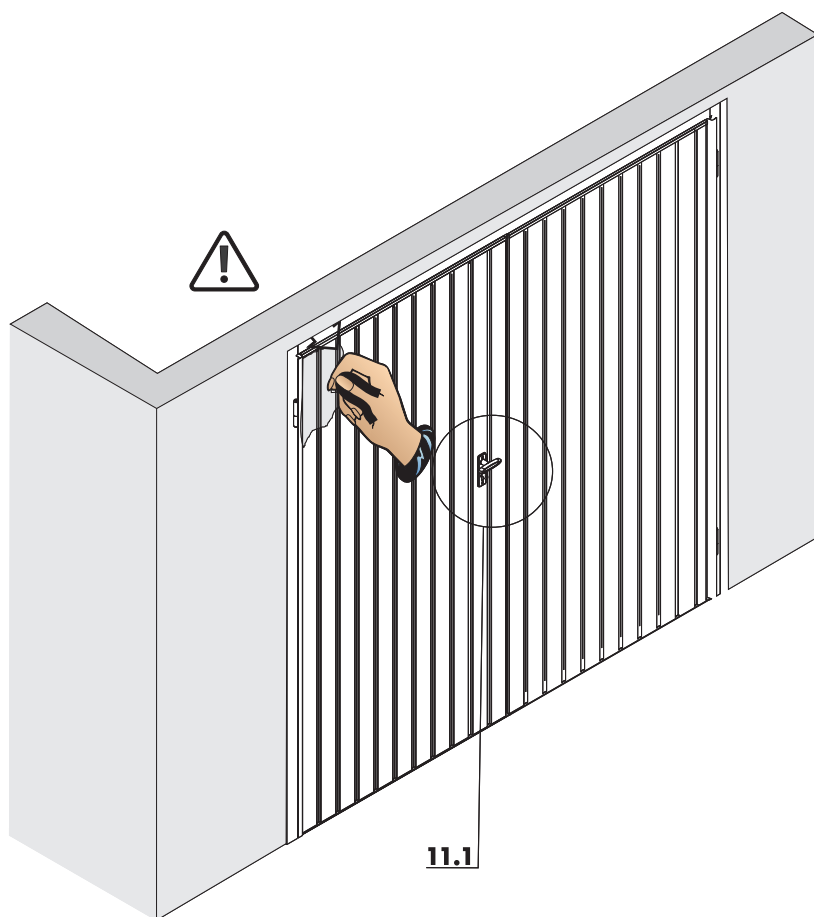
11



11.1

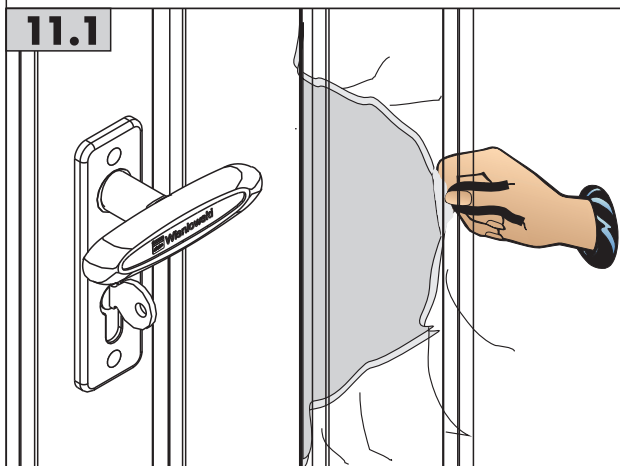


12



11.1

11.1



**UWAGA!**  
**WARNING! ACHTUNG!**

**PL** Po zamontowaniu bramy należy niezwłocznie usunąć folię ochronną z blachy poszycia skrzydła.

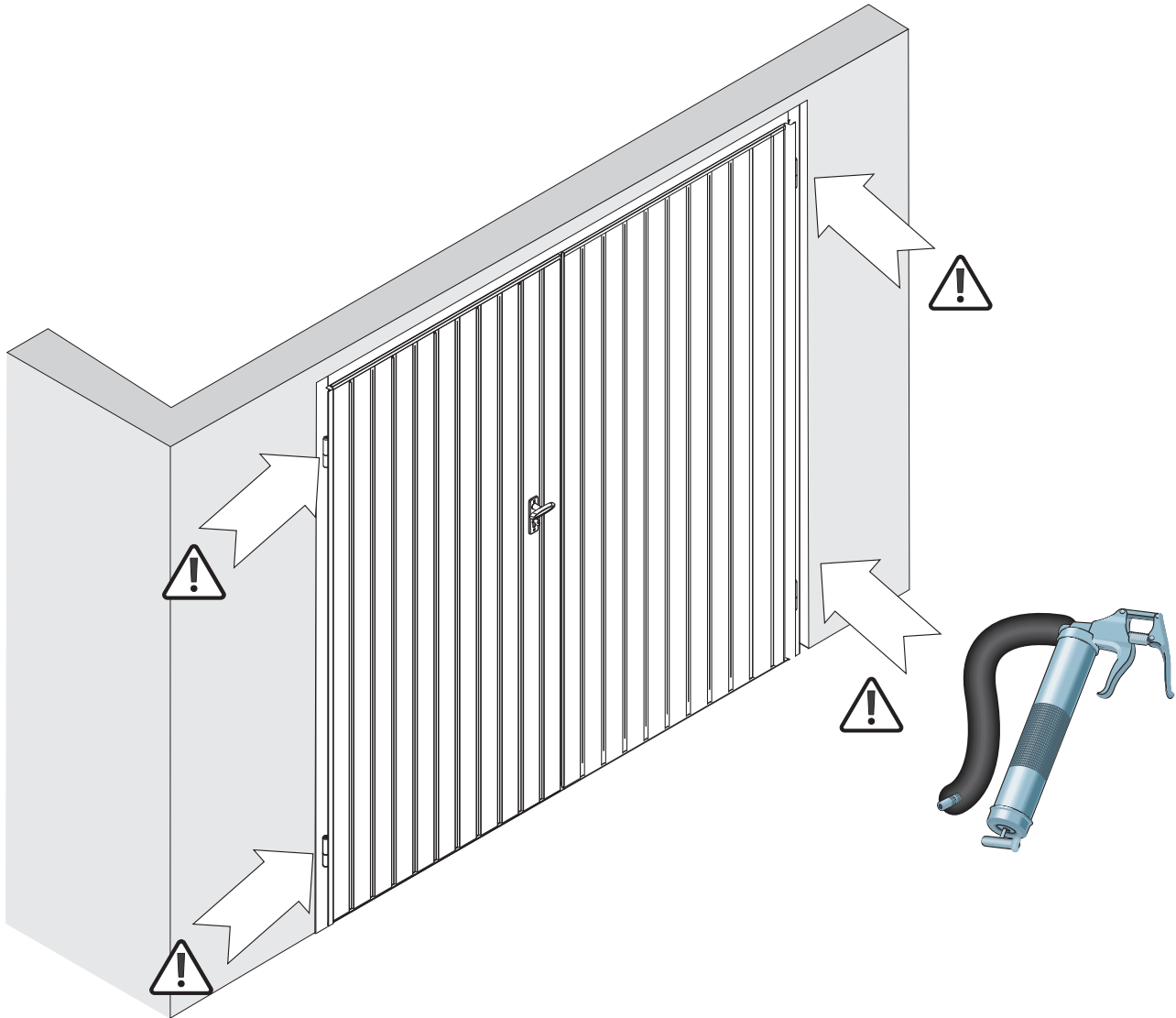
**GB** The paint protection film should be removed immediately after the door assembly.

**D** Nach der Montage des Tores soll die Sicherheitsfolie aus Blech des Torflügels unverzüglich abgenommen werden.

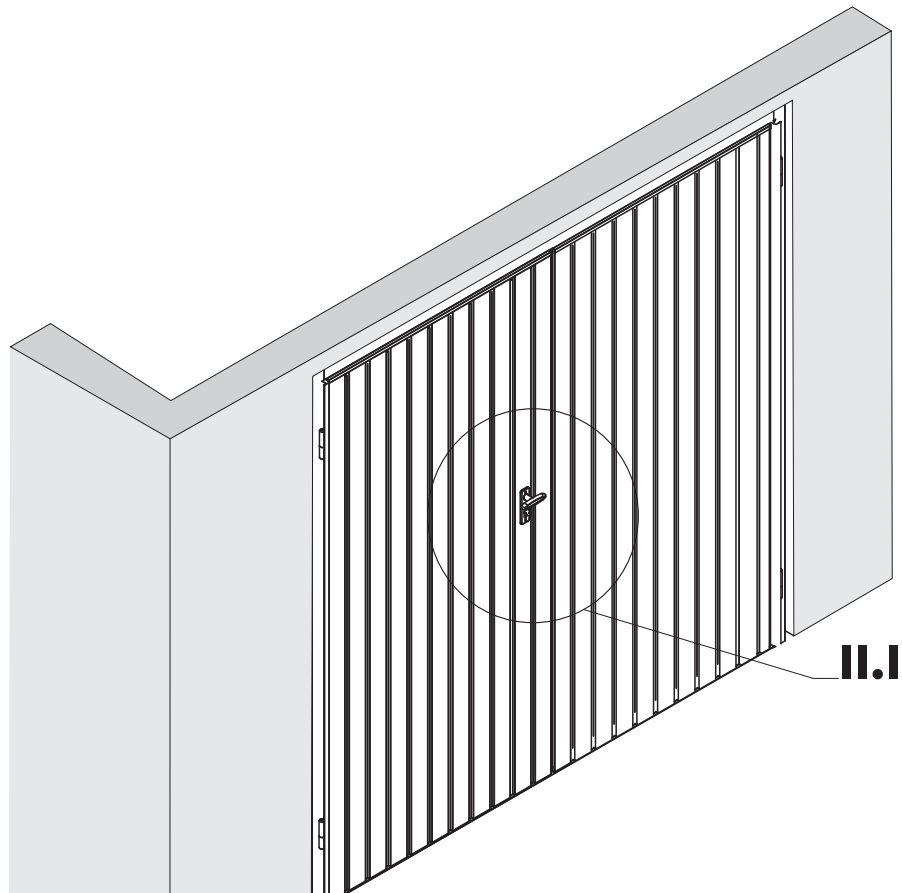
6513000117

**WIŚNIOWSKI**

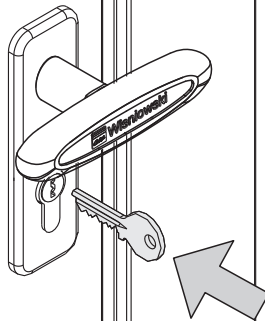
I



II



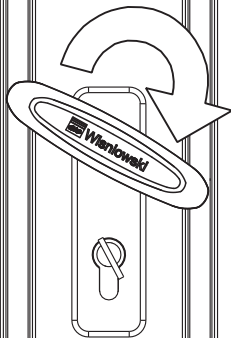
II.1a



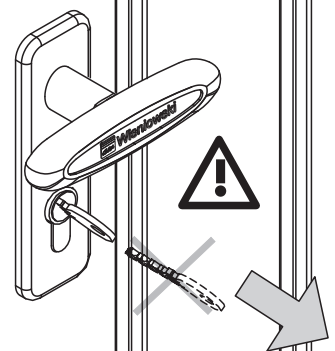
II.1b

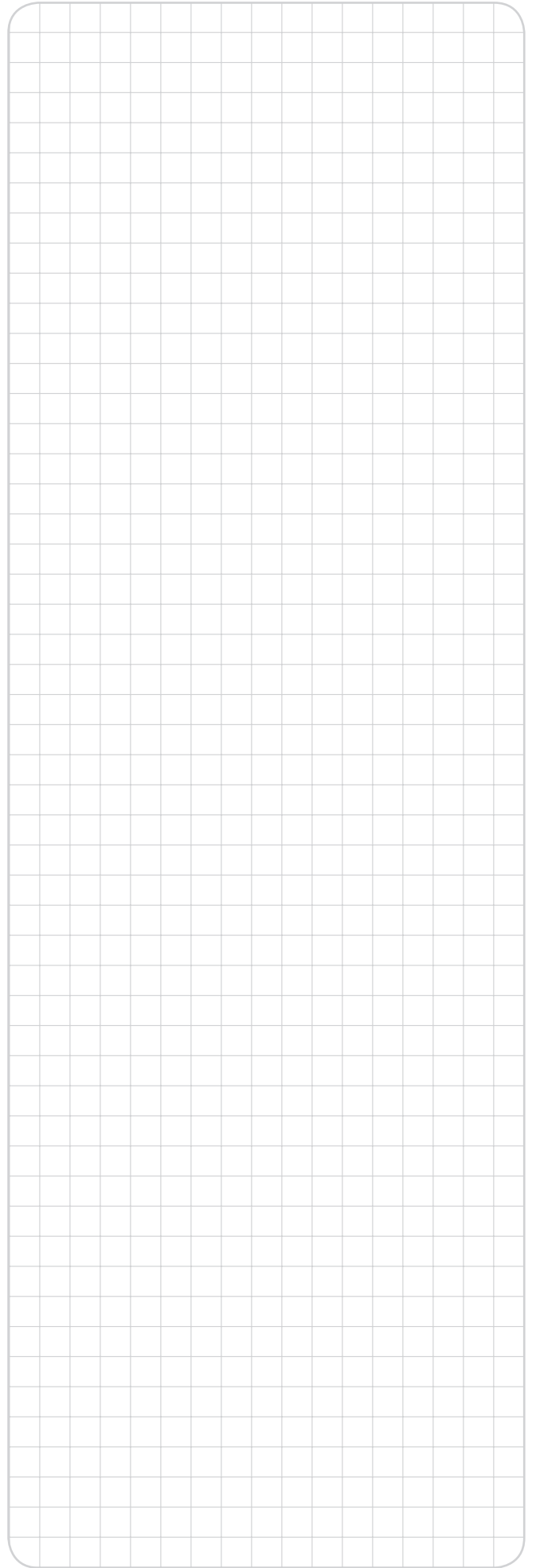
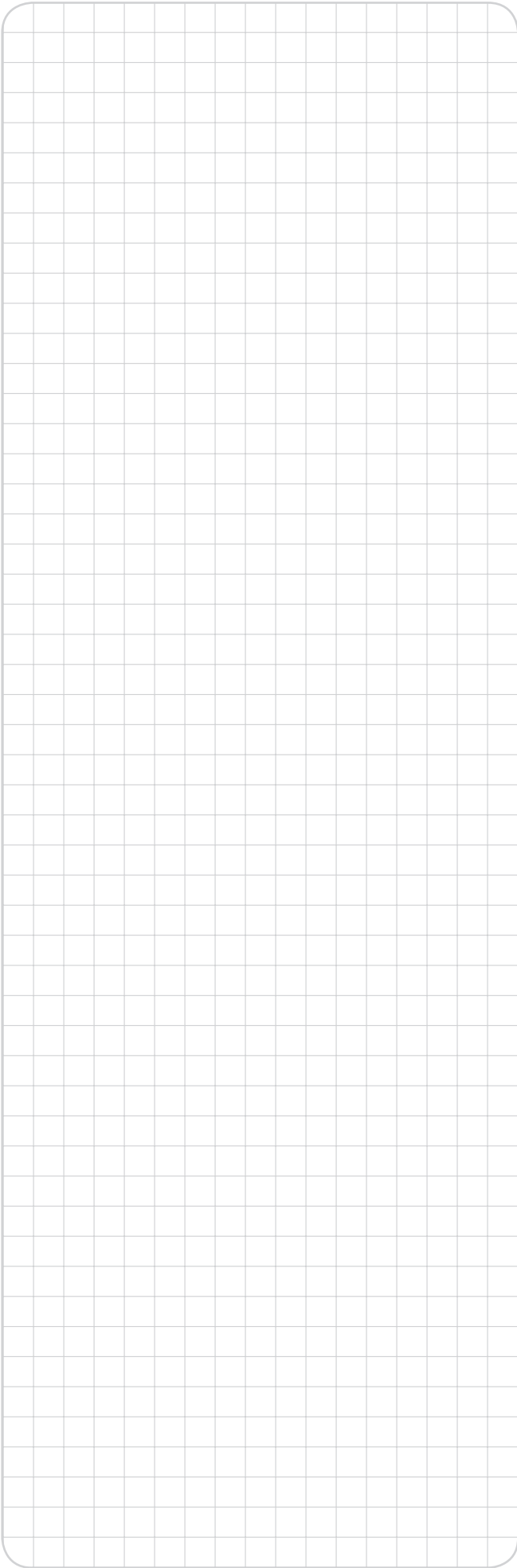


II.1c



II.1d





Montażysta: \_\_\_\_\_



IIiO/BGR/04/2016/ID-90440/KTM-653A220904400



# WIŚNIEWSKI

WIŚNIEWSKI Sp. z o.o. S.K.A.

PL 33-311 Wielogłowy 153

TEL. +48 18 44 77 111

FAX +48 18 44 77 110

[www.wisniowski.pl](http://www.wisniowski.pl)

N = 49° 40' 10" E = 20° 41' 12"